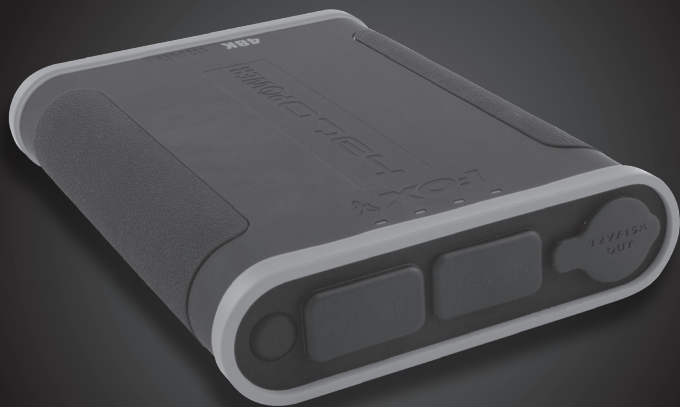


FOX 

HALOPOWER

48K mAh



INSTRUCTIONS

GB

F

NL

D

I

H

RUS

CZ

PL

SK

FOX HALO POWER 48K mAh

Please read the manual carefully before use.

Technical Specifications

Capacity: 153.6Wh / 13Ah @12V/48000mAh @3.2V

DC Input: 12-24V/2A max

USB-C Input: DC5V/3A 9V/3A 15V/3A 20V/2.25A

USB-C Output: DC5V/3A 9V/3A 12V/3A 15V/3A 20.3V/3A

USB Output 1: DC3.6-6.5V/3A 6.5-9V/2A 9-12V/1.5A

USB Output 2: DC5V/2.4A

Cigarette Lighter Socket Output: 12V 13Amax

Light: Amber & White LED light options

Size: 208 x 148 x 38mm

N.W: 1500g

Fox Halo power packs use LiFePo4 battery cells which are more suited for outdoor use than Li-Polymer, ensuring a more consistent and reliable power source in adverse temperatures.

Contents

Power Pack x1, Charger x1, Manual x1, Changeover plug x1

Connections

USB-C / Dual USB / DC Cigarette Lighter Socket

Charging Led Power Indicator Lights

First light blinking: 0%-5%

First light one, Second light blinking: 5%-25%

Two lights on, Third light blinking: 25%-50%

Three lights on, Fourth light blinking: 50%-75%

Four lights on: Fully charged: 75%-100%

Power Bank Recharge

Support two charging ways:

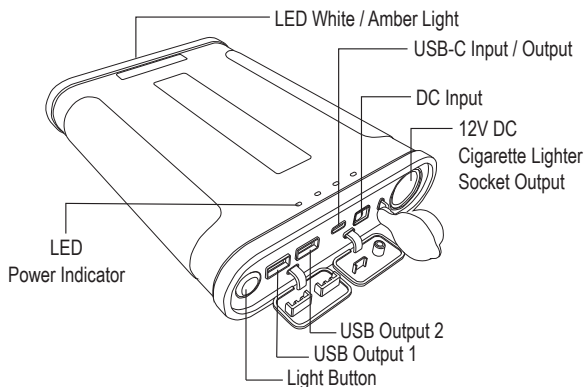
1.DC input charging port:

The charging time is about 7 hours using 15V/2A Charger

2.USB-C input charging port:

The charging time is about 5 hours Using 45W pd charger

Features



Mobile Device Charging

1. Support PD devices: Mobile Phone/ Tablet PC and other 5V devices
2. Plug a cable into the USB port or USB-C port
3. Attach the remaining end of the the cable to your device
4. Press the power button
5. You device is now charging

Amount of Mobile Device Charges:

iPhone X / iPhone 8 Plus: Approx. 11-13 times

iPhone 8: Approx. 16-18 times

12V Device Charging

1. 12V devices supported:
Car refrigerator / inflator pump / UAC battery / outdoor tent light / camp light / fishing light / hunting light / electric fan and other devices under 150W.
2. Plug your device into the 12V cigarette lighter socket
3. The socket will automatically power the connected device
4. To turn off the device, unplug it from the power pack

Light Button Function

Double click to turn on/off the amber light

Long press (3 seconds) to turn on / off the white light

Usage Notes

1. To protect the long-term capacity of your Power pack unplug the power cable after fully charged.
2. Do not store in extreme heat or coldness, near anything flammable or explosive and keep it away from damp areas.
3. Run a full charge / discharge cycle at least once every four months to avoid shortening the life span of the internal battery.
4. If long term storage is likely to occur between uses, we recommend to store at approximately 50% of full charge.
5. Although the 12V socket is capable of pass through charging, avoid charging and discharging the Power pack at the same time as this may reduce the battery's life span.
6. Please note the cigar lighter output voltage range is 11V-13.5V.
7. When supply power for different devices. A further 10% - 20% is lost by the device being charged and the charging cable used. Always use the original cable supplied with the device being charged for optimum results.
8. Using your Power pack in temperatures below 0C or above 40C is highly unadvisable and will likely cause irreparable damage to the internal battery.
9. If using a power inverter with your power pack, ensure it is no more than a maximum 150w.

Power Surge Reset

Fox Halo Power packs have a power security feature to prevent overloading and to protect the power cell. If a power surge is detected on connection the device will go into "protection mode" and shut down. The power lights will indicate low power by illuminating only one light. When this happens, disconnect all devices and recharge the power pack from a mains supply. After a few minutes the power pack will reset and normal functions/usage can resume.

Q&A

Q1. Can I charge four devices at the same time?

A1. We do not recommend that the USB-C output be used simultaneously with cigarette outlet.

Q2. What should we do if the power bank can't recharge?

A2. Please check the charging adapter is connected correctly and the 100v-240v AC charging is enabled, if the problem still exists, please contact the supplier for more professional advices.

Q3. What should we do if the power supply cannot charge other devices?

A3. Please Check the charging line is inserted in the correct port. Or check whether the output of this power supply is compatible with the voltage of electronic devices, Refer to your device's manual, product label, or adapter to find the problems.

Warranty

We provide customer with a comprehensive warranty of 12 months from the date of purchase.



FOX HALO POWER 48K mAh



MADE IN CHINA

FOX HALO POWER 48K mAh

Merci de bien lire les instructions avant de commencer à utiliser le pack.

Spécifications techniques:

Capacité: 153.6Wh / 13Ah @12V/48000mAh @3.2V

Entrée DC: 12-24V/2A max

Entrée USB-C: DC5V/3A 9V/3A 15V/3A 20V/2.25A

Sortie USB-C: DC5V/3A 9V/3A 12V/3A 15V/3A 20.3V/3A

Sortie USB 1: DC3.6-6.5V/3A 6.5-9V/2A 9-12V/1.5A

Sortie USB 2: DC5V/2.4A

Sortie prise allume-cigare: 12V 13Amax

Lumière: Options de diodes Ambre & blanche

Dimensions: 208 x 148 x 38mm

Poids / N.W: 1500g

Les Power Packs Halo utilisent des batteries LiFePo4 qui se prêtent mieux à une utilisation en extérieur que les Li-Polymer, assurant une source d'énergie plus fiable et plus constante notamment par temps froid.

Contenu:

1x Power Pack, 1x chargeur, 1x manuel, 1x prise de conversion

Connexions:

USB-C/Double USB/ Prise allume-cigare DC

Diodes d'indication de charge

1ere lumière qui clignote: entre 0 et 5%

1ere lumière fixe et seconde qui clignote : entre 5 et 25%

Deux lumières fixe, la 3e qui clignote : entre 25 et 50%

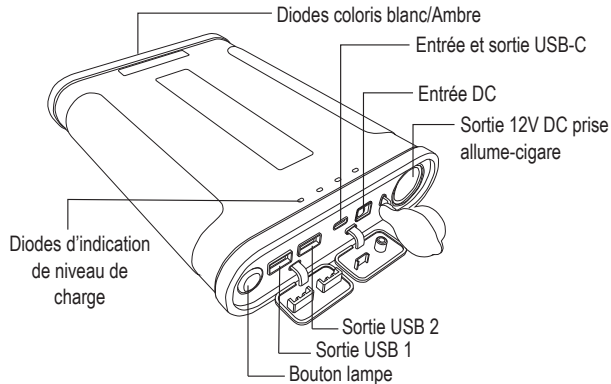
Trois lumières fixes, la 4e qui clignote : entre 50 et 75%

Quatre lumières fixes : charge complète, de 75 à 100%

La recharge du Power Bank est possible de deux manières:

1. Par le port DC : temps de charge d'environ 7h par chargeur 15V/2A
2. Par le port USB-C : temps de charge d'environ 5h par chargeur 45W pd

Caractéristiques:



Chargement d'équipements portables:

1. Equipements avec port PD: smartphones, tablettes, PC et autres équipements en 5V
2. Brancher un câble dans le port USB ou USB-C
3. Connecter ensuite votre équipement à ce câble
4. Enclencher le bouton de mise en puissance
5. Votre équipement est maintenant en charge

Capacité en nombre de charges pour équipements portables:

iPhone X / iPhone 8 Plus : environ 11-13 charges
 iPhone 8: environ 16-18 charges

Mise en charge d'équipement sur 12V:

1. Types d'équipements 12V compatibles : frigo de voiture, pompe à air, batterie UAC, lampe de camping, lampe de pêche, lampe-torche de chasse, ventilateur électrique et autres équipements de moins de 150W.
2. Brancher votre équipement sur la sortie 12V allume-cigare
3. La prise alimente automatiquement l'équipement qui lui est branché
4. Pour terminer l'opération, débrancher l'équipement du power pack.

Utilisation du mode lampe:

Cliquer deux fois pour allumer ou éteindre les diodes ambre
 Cliquer une fois longuement (3sec) pour allumer ou éteindre le mode diode blanche

Mises en garde avant utilisation:

1. Pour optimiser la durée de vie de votre Power Pack toujours débrancher le câble d'alimentation en fin de charge
2. Ne pas stocker dans des endroits aux températures particulièrement basses ou élevées, ou à proximité de matières inflammables, ni dans des lieux humides.
3. Procéder à un cycle complet de charge/décharge environ une fois tous les 4 mois pour optimiser la durée de vie de votre pack
4. Pour les périodes de long stockage sans utilisation, nous recommandons de stocker avec une charge d'environ 50%
5. Bien que la prise 12V Allume-cigare soit capable de charge par transmission, il est fortement déconseillé de l'utiliser alors que le Power Pack est lui-même en charge.
6. Le voltage de sortie de la prise d'allume-cigare est compris entre 11 et 13,5V.
7. Pour utiliser des résultats de charge optimum, toujours utiliser les câbles d'origine de vos équipements.
8. Il est fortement déconseillé d'utiliser le Power Pack sous des températures supérieures à 40°C ou inférieures à 0°C, ceci pouvant causer des dommages irréversibles à l'appareil.
9. Si vous utiliser un convertisseur de courant avec votre Power Pack, assurez-vous qu'il soit d'une puissance inférieure ou égale à 150w.

Power Surge Reset

Les power packs Fox Halo sont équipés d'un système de sécurité protégeant la batterie et évitant les risques de surcharge. Dès qu'une surtension est détectée, l'appareil se met en mode protection et s'éteint. La diode de charge indiquera alors une charge faible (une seule diode allumée). Lorsque ceci intervient, déconnectez tous les appareils et rechargez le pack depuis une prise secteur. Après quelques minutes seulement le pack se réinitialise et l'utilisation normale de ce dernier peut reprendre.

Questions et réponses:

- Q1. Puis-je charger 4 équipements en même temps ?
 R1. Il est fortement déconseillé d'utiliser en même temps la prise allume-cigare et le port PD60W.
- Q2. Que faire si le Power Pack ne se recharge pas ?
 R2. Toujours s'assurer que l'adaptateur de charge est correctement connecté et que le mode charge en 100V-240V est bien activé. Si le problème persiste, contacter votre revendeur pour plus de conseils.
- Q3. Que faire si le Power Pack ne parvient pas à charger d'autres équipements ?
 Toujours s'assurer si le câble est connecté au bon port sur le Power Pack, et que le voltage de l'équipement est compatible. Se référer au manuel d'utilisation de l'équipement.

Garantie

La garantie sur le Power Pack est d'une durée de 12 mois à partir de la date d'achat.



FOX HALO POWER 48K mAh



MADE IN CHINA

FOX HALO POWER 48K mAh NL

Lees de handleiding zorgvuldig voordat de Power Pack in gebruik wordt genomen.

Technische specificaties

Capaciteit: 153.6Wh / 13Ah @12V/48000mAh @3.2V
 DC Input: 12-24V/2A max
 USB-C Input: DC5V/3A 9V/3A 15V/3A 20V/2.25A
 USB-C Output: DC5V/3A 9V/3A 12V/3A 15V/3A 20.3V/3A
 USB Output 1: DC3.6-6.5V/3A 6.5-9V/2A 9-12V/1.5A
 USB Output 2: DC5V/2.4A
 Sigarettenaansteker Output: 12V 13Amax
 Licht: Amber & White LED verlichting opties
 Formaat: 208 x 148 x 38mm
 Netto gewicht: 1500g

De Fox Halo power packs zijn voorzien van LiFePo4 accucellen. Die zijn geschikter voor outdoor gebruik dan Li-Polymeer accu's en verzekeren een meer stabiele en betrouwbare krachtbron bij wisselende temperaturen.

Inhoud

Power Pack x1, Oplader x1, Handleiding x1, Verloopstekker x1

Verbindingen

USB-C / Dual USB / DC Sigarettenaansteker ingang

Oplaad Led Power indicator lampjes

Eerste lampje knipperd: 0%-5%
 Eerste lampje aan, tweede lampje knipperend: 5%-25%
 Twee lampjes aan, derde lampje knipperend: 25%-50%
 Drie lampjes aan, vierde lampje knipperend: 50%-75%
 Vier lampjes aan: volledig opgeladen 75%-100%

Power Bank opladen

Twee mogelijkheden:

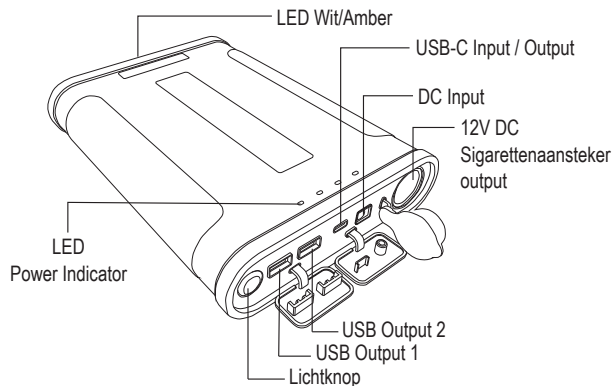
1.DC input laadpoort:

De oplaadtijd is ongeveer 7 uur bij gebruik 15V/2A lader

2.USB-C input laadpoort:

De oplaadtijd is ongeveer 5 uur bij gebruik 45W pd lader

Kenmerken



Opladen devices

1. Support PD devices: Mobiele telefoon / tablet en andere 5V devices
2. Plub een kabel in de USB poort of USB-C poort
3. Bevestig het andere uiteinde van de kabel aan het device
4. Druk op de power knop
5. Het device wordt nu opgeladen

Aantal keren opladen:

iPhone X / iPhone 8 Plus: Ongeveer 11-13 keer

iPhone 8: Ongeveer 16-18 keer

Opladen 12V devices

1. 12V devices zoals: mobiele koelbox / pomp rubberboot / UAC accu / tentlamp / bivvylamp / ventilator en andere apparaten tot 150W
2. Stop de stekker van het apparaat in de 12V sigarettenaanstecker output
3. Er wordt automatisch opgeladen
4. Door de stekker uit de power pack te halen, wordt de verbinding verbroken

Lichtknop functie

Dubbelklik om de amberkleurige verlichting aan/uit te schakelen

Houd de knop 3 seconden ingedrukt om de witte verlichting aan/uit te schakelen

Gebruiksadvies

1. Om de capaciteit van de Power Pack voor de lange termijn te beschermen, dient de laadkabel uitgenomen te worden als de Power Pack is opgeladen.
2. Bewaar de Power Pack niet in extreem hoge of lage temperaturen, niet naast ontvlambare of explosieve stoffen en niet in een vochtige omgeving.
3. Laad en onlaad de Power Pack tenminste éénmaal per vier maanden om capaciteitsverlies van de accu te voorkomen.
4. Als de Power Pack voor langere termijn niet wordt gebruikt, wordt geadviseerd om deze half opgeladen (50%) te bewaren.
5. Ondanks dat het mogelijk is, wordt geadviseerd om de Power Pack niet gelijktijdig te gebruiken en op te laden, omdat dit de capaciteit van de accu kan reduceren.
6. De spanning van de sigarettenaanstecker output varieert van 11V-13.5V.
7. Als er stroom wordt geleverd aan diverse devices gaat 10%-20% verloren als gevolg van het laden en de gebruikte laadkabel. Gebruik altijd de originele laadkabel voor optimaal resultaat.
8. De Power Pack gebruiken in temperaturen beneden de 0 graden Celsius en boven de 40 graden Celsius wordt afgeraden en kan onherstelbare schade aan de interne accu veroorzaken.
9. Als er in combinatie met het Power Pack een omvormer wordt gebruikt, is het vermogen maximaal 150 Watt.

Overlaadbeveiliging

Fox Halo Power Packs hebben een overlaadbeveiliging om de accu te beschermen. Als er een te hoge spanning wordt gedetecteerd, zal de Power Pack overschakelen in de 'beschermingsmodus' en zichzelf uitschakelen. De indicatie 'low power' zal gaan branden (slecht één lampje brandt). Als dat gebeurt, moeten alle devices worden afgekoppeld van de Power Pack en moet de Power Pack worden opgeladen aan het elektriciteitsnet. Na enkele minuten zal de Power Pack zich resetten en kan normaal gebruik worden voortgezet.

Vraag & Antwoord

V1. Kan ik 4 devices gelijktijdig opladen?

A1. Wij adviseren om de USB-C output niet gelijktijdig te gebruiken met de sigarettenaanstecker output.

V2. Wat moet ik doen als de Power Pack niet oplaadt?

A2. Controleer of de laad-adaptor correct is verbonden en dat er spanning op het stopcontact staat. Als het probleem zich dan nog voordoet, neem contact op met de leverancier voor verder professioneel advies.

V3. Wat moet ik doen als de Power Pack andere devices niet oplaadt?

A3. Controleer of het device correct is aangesloten op de juiste poort en controleer of de geleverde spanning overeenkomt met het voltage van het device. Raadpleeg de handleiding van het device of de adapter om de oorzaak te achterhalen.

Garantie

Wij geven 12 maanden garantie vanaf de aankoopdatum.



FOX HALOPOWER 48K mAh



MADE IN CHINA

FOX HALOPOWER 48K mAh D

Bitte lesen Sie die Anleitung vor dem Gebrauch sorgfältig durch.

Technische Spezifikationen

Ladekapazität: 153,6 Wh / 13 Ah bei 12 V / 48000 mAh bei 3,2 V

DC-Eingang: 12-24V / 2A max

USB-C-Eingang: DC5V / 3A 9V / 3A 15V / 3A 20V / 2,25A

USB-C-Ausgang: DC5V / 3A 9V / 3A 12V / 3A 15V / 3A 20,3V / 3A

USB-Ausgang 1: DC3,6-6,5V / 3A 6,5-9V / 2A 9-12V / 1,5A

USB-Ausgang 2: DC5V / 2.4A

Zigarettenanzünder-Ausgang: 12V 13Amax

Licht: Bernsteinfarbene und weiße LED-Lichtoptionen

Größe: 208 x 148 x 38 mm

Gewicht: 1500 g

Fox Halo-Power Packs verwenden LiFePo4-Batteriezellen, die für den Outdoor-einsatz besser geeignet sind

Li-Polymer-Zellen, sie ermöglichen eine gleichmäßigere und zuverlässigere Leistung auch bei widrigen Temperaturen.

Inhalt

1 x Powerpack, 1 x Ladegerät, 1 x Handbuch, 1 x Wechselstecker

Verbindungen

USB-C / Dual USB / DC-Zigarettenanzünder

LED-Ladestandsanzeige

Erstes Licht blinkt: 0% -5%

Erstes Licht an, Zweites Licht blinkt: 5% -25%

Zwei Lichter an, das dritte Licht blinkt: 25% -50%

Drei Lichter an, Viertes Licht blinkt: 50% -75%

Vier Lichter an: Voll aufgeladen: 75% -100%

Power Bank aufladen

Zwei Lademöglichkeiten:

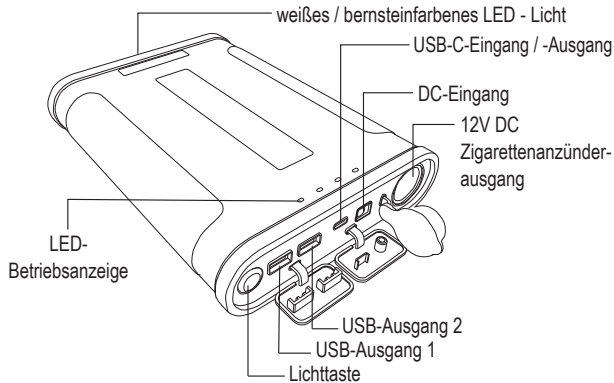
1. DC Eingang Ladeanschluss:

Die Ladezeit beträgt mit einem 15W / 2A-Ladegerät etwa 7 Stunden

2. USB-C Eingangsladeanschluss:

Die Ladezeit beträgt mit einem 45 W PD-Ladegerät ca. 5 Stunden

Eigenschaften



Laden mobiler Geräte

1. Kompatibel mit PD-Geräten: Mobiltelefon / Tablet-PC und andere 5V-Geräte
2. Stecken Sie ein Kabel in den USB-Anschluss oder den USB-C-Anschluss
3. Verbinden Sie das verbleibende Ende des Kabels mit Ihrem Gerät
4. Drücken Sie den Ein- / Ausschalter
5. Ihr Gerät lädt jetzt auf

Zahl der Ladevorgänge mobiler Geräte:

iPhone X / iPhone 8 Plus: Ca. 11-13 mal
 iPhone 8: Ca. 16-18 mal

12V-Geräteaufladung

1. Kompatibel mit 12V-Geräten:
 PKW-Kühlschrank / Luftpumpe / UAC-Batterie / Outdoorzeltlicht / Campinglicht / Angellicht / Jagdlicht / elektrischer Ventilator und andere Geräte unter 150W.
2. Verbinden Sie Ihr Gerät mit der 12-V-Zigarettenanzünderbuchse
3. Die Steckdose versorgt das angeschlossene Gerät automatisch mit Strom
4. Um das Gerät auszuschalten, trennen Sie es vom Netzteil

Lichtstastenfunktion

Doppelklicken, um das bernsteinfarbene Licht ein- oder auszuschalten
 Langes Drücken (3 Sekunden) zum Ein- und Ausschalten des weißen Lichts

Hinweise zur Verwendung

1. Um die langfristige Kapazität Ihres Power Packs zu schützen, ziehen Sie das Netzkabel nach vollem Aufladen ab.
2. Nicht bei extremer Hitze oder Kälte, nicht in der Nähe von entflammenden oder explosiven Gegenständen lagern und von feuchten Bereichen fernhalten.
3. Führen Sie mindestens alle vier Monate einen vollständigen Lade- / Entladezyklus durch, um damit eine verkürzte Lebensdauer der internen Batterie zu vermeiden.
4. Wenn eine längerfristige Lagerung zwischen zwei Verwendungen ansteht, empfehlen wir die Aufbewahrung bei ungefähr 50% der vollen Ladung.
5. Obwohl die 12-V-Steckdose auch während des Aufladens funktioniert, sollten Sie gleichzeitiges Aufladen und Entladen vermeiden, dies kann die Lebensdauer der Batterie verringern.
6. Bitte beachten Sie: der Ausgangsspannungsbereich des Zigarettenanzünder liegt bei 11V-13.5V.
7. Bei der Stromversorgung verschiedener Geräte gilt: Weitere 10% - 20% gehen durch das zu ladende Gerät und das verwendete Ladekabel verloren. Verwenden Sie immer das original mit dem Gerät gelieferte Kabel für optimale Ergebnisse.
8. Die Verwendung Ihres Power Packs bei Temperaturen unter 0 ° C oder über 40 ° C sollte unbedingt vermieden werden, dies würde wahrscheinlich zu einem irreparablen Schaden der internen Batterie führen.
9. Wenn Sie einen Wechselrichter mit Ihrem Power Pack verwenden, stellen Sie sicher, dass er nicht stärker als maximal 150 W ist.

Power Surge Reset

Fox Halo Power Packs verfügen über eine Stromsicherheitsfunktion, um ein Überladen zu verhindern und die Batteriezelle zu schützen. Wird beim Anschließen ein Stromstoß festgestellt, wechselt das Gerät in den „Schutzmodus“ und fährt herunter. Die Betriebsanzeigen zeigen dann einen niedrigen Stromverbrauch an, indem nur eine Anzeige leuchtet. Hängen Sie in diesem Fall alle Geräte ab und laden Sie den Powerpack über das Stromnetz auf. Nach einigen Minuten wird der Powerpack zurückgesetzt und die normalen Funktionen / der normale Gebrauch können wieder aufgenommen werden.

HÄUFIGE FRAGEN

F1. Kann ich vier Geräte gleichzeitig laden?

A1. Wir empfehlen nicht, den PD60W-Ausgang gleichzeitig mit dem Zigarettenanzünder zu verwenden.

F2. Was können wir tun, wenn sich die Powerbank nicht auflädt?

A2. Bitte überprüfen Sie, ob der Ladeadapter korrekt angeschlossen ist und das Aufladen mit 100v-240vWechselstrom aktiviert ist. Wenn das Problem weiterhin besteht, wenden Sie sich an den Lieferanten für eine vertiefte Beratung.

F3. Was tun, wenn das Netzteil andere Geräte nicht laden kann?

A3. Bitte prüfen Sie, ob das Ladekabel am richtigen Anschluss angeschlossen ist. Oder prüfen Sie ob der Ausgang dieses Netzteils mit der Spannung des zu ladenden Gerätes kompatibel ist. Elektronische Geräte, Lesen Sie das Handbuch, das Produktetikett oder den Adapter Ihres Geräts um die Probleme zu finden.

Garantie

Wir geben dem Kunden eine umfassende Garantie von 12 Monaten ab dem Datum des Kaufs.

D



FOX HALO POWER 48K mAh



MADE IN CHINA

FOX HALO POWER 48K mAh

I

Si prega di leggere attentamente il manuale prima dell'uso.

Specifiche tecniche

Capacità: 153,6Wh / 13Ah @ 12V / 48000mAh @ 3,2V
 Ingresso DC: 12-24 V / 2 A max
 Ingresso USB-C: DC 5V/3A 9V/3A 15V/3A 20V/2,25A
 Uscita USB-C: DC 5V/3A 9V/3A 12V/3A 15V/3A 20.3V/3A
 Uscita USB 1: DC 3.6-6.5V/3A 6.5-9V/2A 9-12V/1.5A
 Uscita USB 2: DC 5V/2.4A
 Uscita per presa accendisigari: 12V 13Amax
 LED: opzioni luce LED ambrata e bianca
 Dimensioni: 208 x 148 x 38 mm
 Peso / N.W: 1500g

Gli alimentatori portatili Fox Halo Power Pack utilizzano batterie LiFePo4 più adatte ad un utilizzo in ambienti esterni rispetto a quelle Li-Polymer, garantendo una fonte di alimentazione più costante e affidabile con temperature avverse.

Contenuto

1 Alimentatore Power Pack , 1 caricabatterie , 1 manuale , spina adattatrice per presa di corrente

Conessioni

USB-C / Doppia USB / Presa di corrente DC per accendisigari

Indicatori luminosi di carica a LED

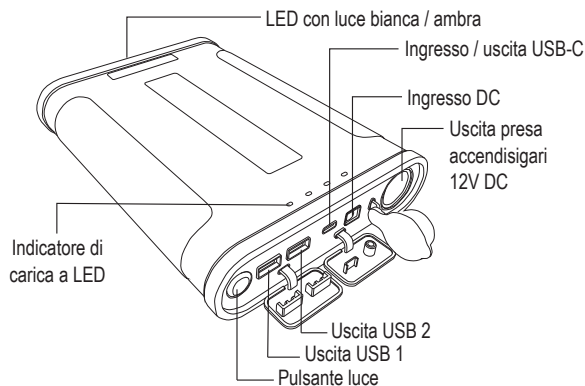
Primo led lampeggiante: 0% -5%
 Primo led acceso, secondo led lampeggiante: 5% -25%
 Due led accesi, terzo led lampeggiante: 25% -50%
 Tre led accesi, quarto led lampeggiante: 50% -75%
 Quattro led accesi: carica completata 75% -100%

Ricarica del Power Bank

Supporta due modi di ricarica:
 1 - Porta di ricarica in ingresso DC:
 Il tempo di ricarica è di circa 7 ore con il caricabatterie 15V / 2A
 2. Porta di ricarica in ingresso USB-C:
 Il tempo di ricarica è di circa 5 ore con il caricabatterie da 45W pd

I

Caratteristiche



Ricarica dispositivi portatili

1. Dispositivi supportati: telefono cellulare / Tablet PC e altri dispositivi a 5V
2. Collegare un cavo alla porta USB o alla porta USB-C
3. Collegare l'altra estremità del cavo al dispositivo
4. Premere il pulsante di accensione
5. Il vostro dispositivo sarà ora sotto carica

Numero di ricariche garantite di un dispositivo portatile:

iPhone X / iPhone 8 Plus: circa 11-13 volte

iPhone 8: circa 16-18 volte

Ricarica dei dispositivi a 12V

1. Dispositivi 12V supportati:
 Frigorifero per auto / pompa di gonfiaggio / batteria UAC / lampada da tenda / lampada da campeggio / lampada da pesca / lampada da caccia / ventilatore elettrico e altri dispositivi con potenza inferiore a 150W.
2. Collegare il dispositivo alla presa accendisigari 12V
3. La presa di uscita alimenterà automaticamente il dispositivo collegato
4. Per cessare la carica del dispositivo, scollegarlo dal power pack

Funzione pulsante luce LED

Fare doppio clic per attivare / disattivare la luce ambrà

Premere a lungo (3 secondi) per attivare / disattivare la luce bianca

I

Note di utilizzo

1. Per proteggere la capacità a lungo termine del vostro alimentatore power pack, scollegare il cavo di alimentazione dopo aver caricato completamente.
2. Non conservare in luoghi estremamente caldi o freddi, vicino a oggetti infiammabili o esplosivi e tenerlo lontano da zone umide.
3. Eseguire un ciclo di carica / scarica completo almeno una volta ogni quattro mesi per evitare di accorciare la durata della batteria interna.
4. In caso di inutilizzo prolungato nel tempo, si consiglia di conservare il power bank ad un livello di carica di circa il 50%.
5. Sebbene la presa da 12 V sia in grado di garantire la ricarica di un dispositivo esterno mentre il power bank è sotto carica, cercate di evitare la ricarica/scarica simultanea del power pack stesso, al fine di preservare la durata della batteria interna.
6. Si prega di notare che l'intervallo di tensione di uscita per accendisigari è compreso fra 11V e 13.5V.
7. Quando si fornisce alimentazione a diversi dispositivi, un ulteriore 10% - 20% della potenza viene perso dal dispositivo in carica e dal cavo di connessione utilizzato. Usare sempre il cavo originale fornito con il dispositivo per ottenere risultati ottimali.
8. L'utilizzo del vostro Power Pack a temperature inferiori a 0 °C o superiori a 40 °C è altamente sconsigliato, per evitare probabili danni irreparabili alla batteria interna.
9. Se utilizzate un inverter con il vostro power pack, assicuratevi che abbia una potenza non superiore ai 150 W.

Protezione "Power Surge Reset"

I pacchetti Fox Halo Power hanno un sistema di sicurezza che previene i sovraccarichi e protegge la cellula interna. Se una picco di potenza viene rilevato durante la connessione, il dispositivo andrà in "modalità protezione" e verrà spento. I LED di segnalazione carica indicheranno "bassa potenza" illuminando solo uno di questi. Quando questa situazione si verifica, scollegate tutti i dispositivi e ricaricate il power pack dalla fonte principale di alimentazione. Dopo alcuni minuti, il power pack verrà resettato e le normali funzioni riattivate.

Q & A – Domande & Risposte

- Q1. Posso caricare quattro dispositivi contemporaneamente?
- A1. Non è consigliabile utilizzare contemporaneamente l'uscita USB-C del power pack con le uscite per le prese a 12 V accendisigari.
- Q2. Cosa devo fare se il power pack non si ricarica?
- A2. Si prega di verificare che l'adattatore di ricarica sia collegato correttamente e che la presa in corrente alternata da 220 V sia funzionante; contattare il fornitore per ulteriori consigli professionali.
- Q3. Che cosa faccio se l'alimentatore non può caricare altri dispositivi?
- A3. Si prega di controllare che il cavo di ricarica sia inserito nella porta corretta del power pack, oppure controllare se l'uscita di questo alimentatore è compatibile con la tensione in ingresso dei dispositivi elettronici connessi, consultando il manuale degli stessi o l'etichetta dei prodotti.

Garanzia

Forniamo al cliente una garanzia completa di 12 mesi dalla data di acquisto.

I



FOX HALO POWER 48K mAh



MADE IN CHINA

H

FOX HALO POWER 48K mAh

Kérjük figyelmesen olvassa el a használati útmutatót a használat előtt.

Technikai jellemzők

Kapacitás: 153.6Wh / 13Ah @12V/4800mAh @3.2V
 DC bemenet: 12-24V/2A max
 USB-C bemenet: DC5V/3A 9V/3A 15V/3A 20V/2.25A
 USB-C kimenet: DC5V/3A 9V/3A 12V/3A 15V/3A 20.3V/3A
 USB kimenet 1: DC3.6-6.5V/3A 6.5-9V/2A 9-12V/1.5A
 USB kimenet 2: DC5V/2.4A
 Szivargyűjtő aljzat: 12V 13Amax
 Fény: borostyán sárga és fehér LED
 Méret: 208 x 148 x 38mm
 Súly: 1500g

A Fox Halo power pack-okban LiFePo4 cellák találhatók, melyek jobban illenek a kültéri használatához, mint a Li-Polymer, így egyenletesebb és megbízhatóbb teljesítményt kapunk, kedvezőtlen hőmérséklet mellett is.

Tartalma

1 x Power Pack, 1 x Töltő, 1 x használati utasítás, 1 x fali dugó

Csatlakozók

USB-C / dupla USB / DC szivargyűjtő aljzat

Töltésjelző LED jelzések

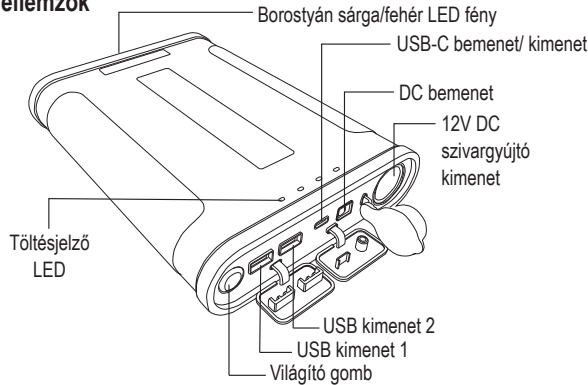
Az első villog: 0%-5%
 Az első világít, a második villog: 5%-25%
 Kettő világít, a harmadik villog: 25%-50%
 Három világít, a negyedik villog: 50%-75%
 Négy fény világít, teljesen teletöltve: 75%-100%

A Power Bank újratöltése

Kétféleképpen tölthető:

- 1.DC bemeneten keresztül:
A töltési idő kb. 7 óra 15V/2A erősségű töltővel
- 2.USB-C bemeneten keresztül:
A töltési idő kb. 5 óra 45W-os töltő esetén

Jellemzők



Mobileszköz töltés

1. Használhatjuk akkumulátoros eszközök töltéséhez: mobiltelefon/ Tablet PC és egyéb 5V-os eszközökhöz
2. Csatlakoztassuk a kábelt az USB vagy az USB-C porthoz
3. A másik végét csatlakoztassuk a tölteni kívánt eszközökhöz
4. Nyomja meg a power gombot
5. Az eszköz már töltődik

Mobileszközök töltésének száma:

iPhone X / iPhone 8 Plus: Kb. 11-13

iPhone 8: kb. 16-18

12V-os eszközök töltése

1. Támogatott 12V-os eszközök:
Autós hűtő / elektromos pumpa / UAC akkumulátor / kültéri sátorlámpa / kemping lámpa / horgász lámpa / vadászlámpa / elektromos ventilátor és minden egyéb 150W-os teljesítményig.
2. Csatlakoztassuk az eszközt a 12V szivargyújtó aljzathoz
3. Az aljzat automatikusan tölteni kezdi a csatlakoztatott eszközt
4. Kapcsoljuk ki az eszközt és húzzuk ki a csatlakozót

A világító gomb funkciói

Dupla nyomással be és kikapcsolható a borostyán fény

Hosszú gombnyomással (3 másodperc) be és kikapcsolható a fehér fény

Használati tippek

1. Ahhoz, hogy hosszán megtartsa kapacitását a Power Bank, távolítsuk el a töltőkábelt a teljes töltés után.
2. Ne tartsuk extrém hideg vagy meleg helyen, illetve bármilyen gyúlékony vagy robbanékony anyag közelében és tartsuk távol a nedves helyektől.
3. Csináljunk egy teljes töltést/kisütést legalább négyhavonta a belső akkumulátor megóvása érdekében.
4. Ha hosszú ideig nem használjuk, akkor tartsuk körülbelül 50%-os szinten
5. Bár a 12V-os aljzat képes töltés közben áramot leadni, de mégis kerüljük ezt, mert csökkentheti a Power Bank élettartalmát.
6. Kérjük, vegye figyelembe, hogy a szivargyújtó aljzat kimenő feszültsége 11V- 13.5V
7. Amikor különböző eszközöket töltünk további 10-20% töltésvesztéssel tapasztalhatunk. Mindig az eredeti kábelével használjuk az eszközöket az optimális eredmény érdekében.
8. A Power pack 0°alatti és 40°feletti használata nem tanácsolt, mert javíthatatlanul károsodhat a belső akkumulátor.
9. Amennyiben inverterrel használja a power pack-ot, akkor győződjön meg arról, hogy a maximális teljesítménye ne legyen több mint 150W.

Túlfeszültség visszaállítás

A Fox Halo power pack-ok rendelkeznek egy olyan biztonsági funkcióval, mely megakadályozza a túltöltést és védi az akkumulátor cellákat. Amennyiben túlfeszültséget érzékel, az eszköz "védelmi módra" vált és kikapcsol. A visszajelző led-ek mutatják az alacsony feszültséget, azáltal, hogy csak egy led világít. Az esetben, ha ezt történik, akkor csatlakoztassuk le az összes eszközt és a hálózatról töltsük fel a készüléket. Néhány perc elteltével a power pack visszaáll és ismét normálisan használható minden funkciója.

Kérdés és válasz

K1. Tölthetek négy eszközt egyszerre?

V1. Nem javasoljuk a 60W-os kimenetek egyidejű használatát a szivargyújtó aljzattal.

K2. Mit lehet tenni, ha nem lehet feltölteni a power bankot?

V2. Kérjük, ellenőrizze le, hogy a kábel megfelelően csatlakozik és a 100v-240v AC töltés engedélyezve van, ha a probléma fennmarad lépjen kapcsolatba az értékesítővel.

K3. Mit lehet tenni, ha a power bank nem tölt más eszközöket?

V3. Kérjük, ellenőrizze le, hogy a vezeték a megfelelő portban legyen bedugva vagy ellenőrizze le, hogy a powerban kompatibilis-e az eszköz feszültségével, ezt megtalálhatja a leírásban, a terméken vagy az eszköz adapterén.

Garancia

Vásárlóink számára 12 hónap teljes körű garanciát biztosítunk a vásárlás napjától.

FOX HALO POWER 48K mAh

Перед использованием, пожалуйста, внимательно прочитайте руководство.

Технические характеристики:

Емкость: 153,6 Wh / 13Ah @12V/48000mAh @3,2V
 Вход постоянного тока: 12-24V/2A max
 USB-C вход: DC 5V/3A 9V/3A 15V/3A 20V/2,25A
 USB-C выход: DC 5V/3A 9V/3A 12V/3A 15V/3A 20,3V/3A
 USB выход 1: DC 3,6-6,5V/3A 6,5-9V/2A 9-12V/1,5A
 USB выход 2: DC 5V/2,4A
 Выход гнезда прикуривателя: 12V 13A max
 Светодиоды: янтарный и белый
 Размер: 208 x 148 x 38 мм
 Вес нетто: 1500g

В блоках питания Fox Halo используются элементы батарей LiFePo4, которые идеально подходят для outdoor, в отличие от литий-полимерные, обеспечивая более стабильное и надежное питание при отрицательных температурах.

Комплект поставки

Блок питания x1, зарядное устройство x1, руководство x1, переходная вилка x1

Подключение

USB-C / два USB / гнездо автомобильного прикуривателя

Светодиодная индикация при зарядке

Первый мигает: 0%-5%
 Первый светится, второй мигает: 5%-25%
 Два светятся, третий мигает: 25%-50%
 Три светятся, четвёртый мигает: 50%-75%
 Четыре светятся: Полный заряд: 75%-100%

Зарядка блока питания

Поддерживаются два способа:

1. Через гнездо постоянного тока: При использовании зарядного устройства на 15V/2A, время зарядки ~7 часов.
2. Через порт USB-C: При использовании зарядного устройства 45W Power Delivery, время зарядки ~5 часов.

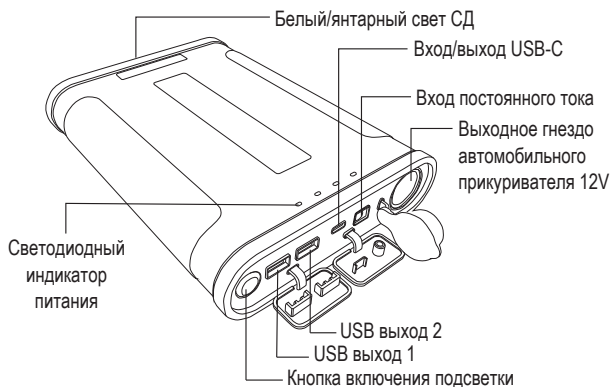


FOX HALO POWER 48K mAh



MADE IN CHINA

Особенности



Зарядка мобильных устройств

1. Поддерживает устройства PD (Power Delivery): Мобильный телефон/Планшет и другие 5V устройства
2. Подключите кабель к порту USB или порту USB-C
3. Присоедините второй конец кабеля к устройству
4. Нажмите кнопку включения
5. Ваше устройство сейчас заряжается

Количество зарядок мобильных устройств:

iPhone X / iPhone 8 Plus: прикл. 11-13 раз

iPhone 8: прикл. 16-18 раз

Зарядка устройств 12V

1. Поддерживаемые 12V устройства: Автомобильный холодильник/насос/аккумулятор UAC/лампа для палатки/походное освещение/рыболовный фонарь /охотничий фонарь/вентилятор и прочие приборы до 150W.
2. Подключите устройство к розетке прикуривателя 12V
3. Розетка автоматически начнёт питать подключенное устройство
4. Для выключения прибора, отсоедините шнур от блока питания

Функции кнопки подсветки

Двойное нажатие включает/выключает янтарную подсветку

Долгое нажатие (3 секунды) включает/выключает белую подсветку

Рекомендации по использованию

1. Для долгосрочной сохранности ёмкости блока питания, отсоедините кабель питания после полной зарядки.
2. Не храните блок питания при слишком высоких или низких температурах, рядом с горючими или взрывоопасными веществами и держите его подальше от влажных помещений.
3. Выполняйте полный цикл зарядки/разрядки не реже одного раза в четыре месяца, чтобы избежать сокращения срока службы элементов батареи.
4. При длительном хранении, которое может возникнуть между использованием, рекомендуется хранить блок питания в состоянии примерно 50% от полного заряда.
5. Хотя 12V разъём находится под напряжением в момент зарядки, избегайте одновременной зарядки и разрядки блока питания, т.к. это может уменьшить жизненный цикл батареи.
6. Внимание! Напряжение постоянного тока в гнезде прикуривателя 11V-13.5V .
7. Когда заряжаете различные приборы, имейте в виду, что потери от 10% до 20% зависят от используемого зарядного провода. Всегда используйте провод, поставляемый вместе с устройством/прибором.
8. Использование блока питания при температурах ниже 0°C или выше 40°C крайне не рекомендовано и, с большой степенью вероятности может привести к непоправимому повреждению внутренних элементов батареи.
9. При использовании инвертора питания с блоком питания убедитесь, что он не превышает 150 Вт.

Защита от перегрузки

Блоки питания Fox Halo имеют функцию предотвращения перегрузки и защиты элемента питания. Если при подключении обнаружен скачок напряжения, устройство перейдет в "режим защиты" и выключится. Индикатор питания покажет низкую мощность включением одной лампочки. В этом случае отключите все устройства и зарядите блок питания от сети. Через несколько минут блок питания будет восстановлен, и возобновится нормальное его функционирование/использование.

ВОПРОСЫ И ОТВЕТЫ

В1. Могу ли я одновременно заряжать четыре устройства?

О1. Мы не рекомендуем использовать выход PD 60W одновременно с разъемом прикуривателя.

В2. Что делать, если блок питания не может перезарядиться?

О2. Пожалуйста, проверьте, правильно ли подключен разъем зарядки и исправно ли зарядное устройство 100V-240V переменного тока. Если проблема осталась, пожалуйста, свяжитесь с поставщиком для получения более профессиональных советов.

В3. Что следует сделать, если блок питания не заряжает внешние устройства?

О3. Пожалуйста, проверьте, правильно ли подключен провод к соответствующему разъёму или убедитесь, что блок питания совместим по напряжению с заряжаемым устройством. Обратитесь к руководству пользователя заряжаемого прибора или проверьте адаптер для обнаружения неполадки.

Гарантия

Мы предоставляем клиенту полную гарантию 12 месяцев с даты покупки.

RUS



FOX HALOPOWER 48K mAh



MADE IN CHINA

CZ

FOX HALOPOWER 48K mAh

Prosíme, abyste si před použitím, důkladně přečetli návod k obsluze.

Technické Specifikace

Kapacita: 153.6Wh / 13Ah @12V / 48000 mAh @ 3,2V
 DC Input: 12-24V / 2A max
 USB-C Vstup: DC5V/3A 9V/3A 15V/3A 20V/2.25A
 USB - C Výstup: DC5V/3A 9V/3A 12V/3A 15V/3A 20.3V/3A
 USB Výstup 1: DC3.6-6.5V/3A 6.5-9V/2A 9-12V/1.5A
 USB Výstup 2: DC5V/2.4A
 Výstup pro zapojení auto nabíječky: 12V 13A max
 Světlo: Žlutá & bílá LED dioda
 Velikost: 208 x 148 x 38mm
 Váha: 1500g
 Fox Halo Power Pack využívá LiFePO4 baterie, které jsou více používány v outdoorových zařízeních než Li-Polymer, čímž zajišťují stabilnější a spolehlivější zdroj energie v různých teplotách.

Obsah

Power Pack 1x, Nabíječka 1x, Manual 1x, Zástrčka 1x

Konektory

USB - C, Dual USB, DC autonabíječka

Svícení LED diod při nabíjení

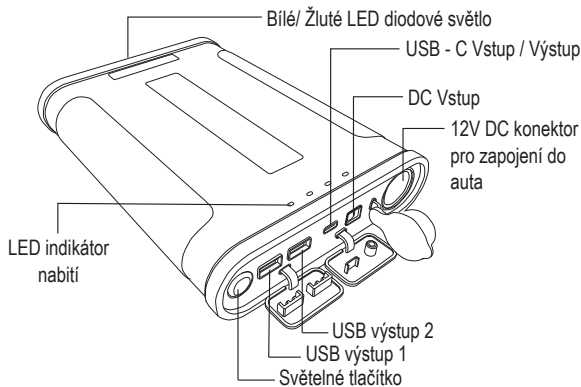
První světlo blikáním indikuje: 0%-5% kapacity
 První světlo svítí, druhé bliká: 5%-25% kapacity
 První dvě svítí, třetí bliká: 25%-50% kapacity
 První tři svítí, čtvrté bliká: 50%-75% kapacity
 První čtyři svítí: plně nabití: 75% - 100% kapacity

Nabíjení Power Banky

Podporuje dvě různé metody nabíjení

- DC nabíjecí vstup
Nabíjecí čas je kolem 7 hodin při použití 15V/2A nabíječky
- USB - C nabíjecí vstup:
Nabíjecí čas je kolem 5 hodin při použití 45W pd nabíječky

Vlastnosti



Nabíjení mobilních přístrojů

1. Podporuje tyto přístroje: mobilní telefony, tablety a ostatní 5V přístroje
2. Zapojte kabel do USB portu nebo USB-C portu
3. Připojte zbývající konec kabelu do svého zařízení
4. Zmáčknete nabíjecí tlačítko
5. Vaše zařízení se nyní nabíjí

Počet nabíjecích cyklů mobilního telefonu

iPhone X / iPhone 8 Plus: cca 11-13krát

iPhone 8: cca 16-18krát

Nabíjení 12V zařízení

1. Podporuje 12V zařízení: Ledničku do auta / elektrickou pumpu / baterie pro notebooky / outdoorové světla / kempovací světla / rybářská světla / lovecké světla / elektrický větrák a všechny ostatní zařízení pod 150W.
2. Připojte Vaše zařízení do 12V zdířky
3. Zdířka začne automaticky nabíjet připojené zařízení
4. Pro vypnutí zařízení, stačí odpojit z power packu

Funkce Tlačítka Pro Světlo

Dvojitě zmáčknutí k zapnutí / vypnutí žlutého světla

Dlouhé zmáčknutí (3 sekundy) k zapnutí / vypnutí bílého světla

Poznámky k používání:

1. Pro zachování dlouhodobé kapacity power banky, odpojte nabíjecí kabel od zařízení, pokud je zařízení plně nabit.
2. Neskladujte v extrémním teple a chladu, v blízkosti ohně nebo explozivních látkách a vlhkých míst
3. Nechejte plně nabit / vybit alespoň jednou za čtyři měsíce, abyste zamezili snížení životnosti vnitřní baterie
4. Pokud bude dlouhý časový úsek mezi dalším použitím, doporučujeme skladovat na 50% kapacity
5. Ačkoliv by 12V vstup zvládl nabíjení, vyhněte se nabíjení a vybití napájecího zdroje současně, protože to může snížit životnost baterie
6. Vezměte prosím na vědomí, že rozsah výstupního napětí zapalovače je 11V-13,5V.
7. Při nabíjení různých zařízení se ztrácí dalších 10% - 20% ztrácí nabíjecím kabelem. Vždy používejte originální kabel pro dosažení optimálních výsledků, proto používejte kabel, který je dodáván společně s tímto zařízením.
8. Používejte tento Power Pack při teplotách pod 0C nebo nad 40C je velmi nevhodné a velmi pravděpodobně způsobí nenapravitelné poškození vnitřní baterie
9. Jestli budeme používat měnič napětí pro Halo Power Pack, musíme mít na paměti, že nesmí být jeho výkon vyšší než 150w.

Power Surge Reset

Power banky Fox Halo Power Packs mají bezpečnostní opatření, které zabraňuje přetížení a chrání napájecí články před poškozením. Pokud je při připojení zjištěno přepětí, zařízení přejde do ochranného režimu a vypne se. Indikátory napájení indikují nízký výkon rozsvícením pouze jednoho světla. V takovém případě odpojte všechna zařízení a nabíjete Power pack ze sítě. Po několika minutách dojde k resetování napájecího zdroje a obnoví se normální funkce.

Otázky & Odpovědi

OT1. Mohu nabíjet čtyři zařízení ve stejný čas?

OD1. Nedoporučujeme používat výstup pro nabíjení v autě současně s ostatními výstupy.

OT2. Co mohu udělat, když se power banka nenabíjí?

OD2. Zkontrolujte, zda je nabíjecí adapter správně zapojen a zda je připojen 100V-240V. Pokud problém přetrvává, kontaktujte dodavatele pro odbornější rady.

OT3. Co uděláme, když nemůžeme nabíjet jiná zařízení?

OD3. Zkontrolujte, zda je nabíjecí kabel vložený do správného portu, nebo zkontrolujte, zda je výstup tohoto napájení kompatibilní s napětím elektronického zařízení, které naleznete v příručce k zařízení, štítku produktu nebo adaptéru.

Záruka

Zákazníkovi poskytujeme komplexní záruku 12 měsíců od data nákupu.



FOX HALOPOWER 48K mAh



MADE IN CHINA

FOX HALOPOWER 48K mAh

Przed użyciem urządzenia prosimy o uważne przeczytanie niniejszej instrukcji.

Specyfikacja techniczna

Pojemność: 153.6Wh / 13Ah @12V/48000mAh @3.2V

Wejście DC: 12-24V/2A max

Wejście USB-C: DC5V/3A 9V/3A 15V/3A 20V/2.25A

Wyjście USB-C: DC5V/3A 9V/3A 12V/3A 15V/3A 20.3V/3A

Wyjście USB 1: DC3.6-6.5V/3A 6.5-9V/2A 9-12V/1.5A

Wyjście USB 2: DC5V/2.4A

Wyjście zapalniczki samochodowej: 12V 13A max

Lataрка: Wybór diod LED w kolorze bursztynowym i białym

Wymiary: 208 x 148 x 38 mm

Waga netto: 1500 g

Zasilacze Fox Halo wykorzystują akumulatory LiFePo4, które lepiej sprawdzają się poza zamkniętymi pomieszczeniami niż akumulatory litowo-polimerowe.

Zapewniają bardziej stabilną pracę i są pewniejszym źródłem prądu przy niekorzystnych temperaturach.

Zawartość

Zasilacz x1, Ładowarka x1, Instrukcja x1, Prześciółka x1

Gniazda

USB-C / Dual USB / Gniazdo zapalniczki samochodowej

Diodowy wskaźnik ładowania

Mrugająca pierwsza dioda: 0%-5%

Zapalona pierwsza dioda, mrugająca druga dioda: 5%-25%

Zapalone dwie diody, mrugająca trzecia dioda: 25%-50%

Zapalone trzy diody, mrugająca czwarta dioda: 50%-75%

Zapalone cztery diody: pełne naładowanie: 75%-100%

Powtórne ładowanie zasilacza

Dwa sposoby ładowania:

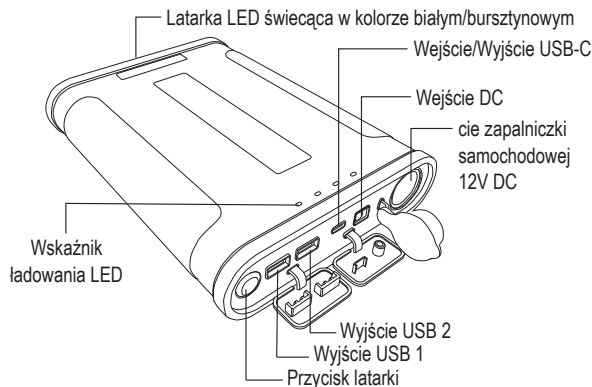
1. Ładowanie poprzez gniazdo napięcia:

Czas ładowania za pomocą ładowarki 15V/2A wynosi około 7 godzin

2. Ładowanie poprzez gniazdo USB-C

Czas ładowania za pomocą ładowarki 45W wynosi około 5 godzin

Cechy



Ładowanie urządzeń przenośnych

1. Wsparcie urządzeń PD: telefony komórkowe/ tablety i inne urządzenia 5V
2. Włóż kabel do gniazda USB lub USB-C
3. Przymnij drugi koniec kabla do Twojego urządzenia
4. Wciśnij przycisk Power
5. Twoje urządzenie jest teraz ładowane

Ilość ładowań urządzeń przenośnych:

iPhone X / iPhone 8 Plus: Około 11-13 razy

iPhone 8: Około 16-18 razy

Ładowanie urządzenia 12V

1. Wspierane urządzenia 12V:
Lodówka samochodowa / pompka elektryczna / akumulator UAC / lampka do namiotu / lampka wolnostojąca latarka wędkarska / latarka myśliwska / elektryczny wentylator lub inne urządzenie poniżej 150 W
2. Podespnij swoje urządzenie do gniazda zapalniczki samochodowej 12V
3. Gniazdo automatycznie zasilili podłączone urządzenie
4. Wylącz urządzenie, odepnij je od zasilacza

Działanie przycisku latarki

Podwójne przyciśnięcie włącza/wyłącza światło bursztynowe
Długie przyciśnięcie (3 sekundy) włącza/wyłącza światło białe

Uwagi dotyczące użytkowania

1. Aby zachować sprawność Twojego zasilacza na długi czas, należy po pełnym naładowaniu odłączyć przewód zasilający.
2. Nie przechowuj zasilacza w ekstremalnie wysokich lub niskich temperaturach, w pobliżu jakichkolwiek palnych lub wybuchowych substancji oraz przechowuj zasilacz z dala od wilgotnych miejsc.
3. Przynajmniej raz na cztery miesiące uruchom urządzenie w pełnym cyklu ładowania / rozładowania, aby uniknąć skrócenia żywotności akumulatora.
4. W przypadku dłuższego przechowywania urządzenia bez jego użytkowania, zalecamy przechowywać je przy naładowaniu około 50%.
5. Choć gniazdo 12V umożliwi ładowanie przelotowe urządzeń z pominięciem ładowania i rozładowania zasilacza, to jednocześnie może to wpłynąć na zmniejszenie żywotności akumulatora.
6. Zwróć uwagę, że napięcie wyjściowe na gnieździe zapalniczki samochodowej mieści się w zakresie 11V-13.5V.
7. Podczas ładowania różnych urządzeń następuje utrata mocy o kolejnie 10% - 20% na ładowane urządzenie i używany kabel ładujący. Dla uzyskania optymalnych efektów zawsze podczas ładowania używaj oryginalnego kabla dołączonego do urządzenia.
8. Używanie zasilacza w temperaturach poniżej 0C lub powyżej 40C jest bardzo ryzykowne i może powodować niemożliwe do naprawy uszkodzenia akumulatora.
9. W przypadku używania zasilacza z falownikiem, upewnij się, czy falownik ma nie więcej niż 150 W.

Ogranicznik przepięć

Zasilacze Fox Halo wyposażone są w bezpiecznik, który zapobiega przeladowaniu urządzenia i chroni akumulator. Jeśli zostanie wykryte jakieś przepięcie, urządzenie wejdzie w „tryb ochronny” i wyłączy się. Wskaźnik ładowania wskaże niski poziom naładowania poprzez zaświecenie tylko jednej diody. Kiedy to nastąpi, należy odłączyć wszystkie urządzenia i naładować zasilacz z sieci elektrycznej. Po kilku minutach zasilacz zresetuje się i przywrócone zostaną normalne funkcje urządzenia.

Pytania i odpowiedzi

P1. Czy mogę ładować cztery urządzenia w tym samym czasie?

O1. Nie zalecamy używania wyjścia PD60W równolegle z gniazdami zapalniczki samochodowej.

P2. Co mogę zrobić, jeśli nie można naładować zasilacza?

O2. Proszę sprawdzić, czy adapter zasilacza jest poprawnie podłączony i włączone jest ładowanie 100V-240 V AC. Jeśli problem nadal występuje, proszę skontaktować się ze sprzedawcą w celu bardziej profesjonalnej konsultacji.

P3. Co powinienem zrobić, gdy zasilacz nie może ładować innych urządzeń?

O3. Proszę sprawdzić, czy przewód do ładowania znajduje się we właściwym gnieździe lub sprawdzić, czy wyjście źródła zasilania jest zgodne z woltażem urządzeń elektrycznych. Aby znaleźć rozwiązanie, prosimy o sprawdzenie tego w instrukcji urządzenia, na naklejce urządzenia lub adaptera.

Gwarancja

Kupujący otrzymuje ogólną gwarancję na 12 miesięcy od daty zakupu.



FOX HALO POWER 48K mAh



MADE IN CHINA

FOX HALO POWER 48K mAh

Prosím prečítajte si pozorne manuál pred použitím.

Technické špecifikácie

Kapacita: 153.6Wh / 13Ah @12V/48000mAh @3.2V

DC Vstup: 12-24V/2A max

USB-C Vstup: DC5V/3A 9V/3A 15V/3A 20V/2.25A

USB-C Výstup: DC5V/3A 9V/3A 12V/3A 15V/3A 20.3V/3A

USB Výstup 1: DC3.6-6.5V/3A 6.5-9V/2A 9-12V/1.5A

USB Výstup 2: DC5V/2.4A

Výstup zásuvky pre cigaretový zapalovač: 12V 13Amax

Svetlo: Jantárová a biela dióda svetelné možnosti

Veľkosť: 208 x 148 x 38mm

Váha / netto váha: 1500g

Fox Halo power packs využívajú LiFePo4 batérie, ktoré sú vhodnejšie pre najsilnejšie použitie v porovnaní s Li-Polymer, čím sa zabezpečuje konzistentnejší a spoľahlivejší výkon v nepriaznivých teplotách

Obsah balenia

Power Pack x1, Nabíjačka x1, Manuál x1, Prevodník x1

Svetelné indikátory nabíjania

USB-C / Dvojitý USB / DC Zásuvka pre cigaretový zapalovač

Svetelné indikátory nabíjania

Prvé svetlo bliká: 0%-5%

Prvé svetlo svieti, druhé svetlo bliká: 5%-25%

Dve svetlá svietia, tretie svetlo bliká: 25%-50%

Tri svetlá svietia, štvrté svetlo bliká: 50%-75%

Štyri svetlá svietia: plne nabité: 75%-100%

Nabíjanie Power Banky

Podporuje dva spôsoby nabíjania:

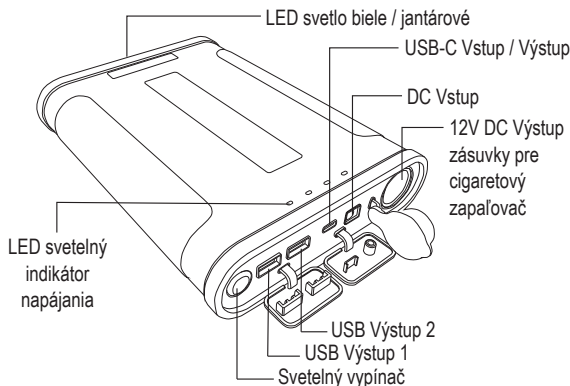
1. DC vstupný port nabíjania:

Čas nabíjania je približne 7 hodín za použitia 15V/2A nabíjania

2. USB-C vstupný port nabíjania:

Čas nabíjania je približne 5 hodín za použitia 45W pd nabíjania

Špecifikácie



Nabíjanie mobilných zariadení

1. Podpora PD zariadení: Mobilný telefón / Tablet PC a iné 5V zariadenia
2. Zapojte kábel do USB portu alebo USB-C portu
3. Zapojte opačný koniec kábla do zariadenia, ktoré sa má nabíjať
4. Stlačte tlačidlo napájania
5. Vaše zariadenia sa teraz nabíja

Počet nabitia mobilných zariadení:

iPhone X / iPhone 8 Plus: Približne 11-13 krát

iPhone 8: Približne 16-18 krát

Nabíjanie 12V zariadenia

1. Podporované 12V zariadenia: Auto chladnička / nafukovacia pumpa / UAC batéria / outdoorové svetlo / kempingové svetlo / rybárske svetlo / polovnicke svetlo / elektrický ventilátor a iné zariadenie s menej ako 150W.
2. Zapojte vaše zariadenie do 12V zásuvky cigaretového zapaľovača
3. Zásuvka bude automaticky napájať zapojené zariadenie
4. K vypnutiu zariadenia ho iba jednoducho odpojte od power pack

Funkcia svetelného tlačidla

Dvojitým kliknutím zapnete / vypnete jantárovo sfarbené svetlo
Dlho podržte (3 sekundy) k zapnutiu / vypnutiu bieleho svetla

Poznámky k používaniu

1. Za účelom ochrany dlhodobej kapacity vášho Power pack odpojte napájací kábel po úplnom nabití.
2. Neuschovávajte zariadenie v extrémnom teple alebo chlade, ani v blízkosti žiadnych horľavých látok alebo výbušnín a uschovávajte ho mimo vlhkého prostredia.
3. Aspoň raz za štyri mesiace nabite a vybite zariadenie, aby ste sa vyhlí skráteniu životnosti internej batérie.
4. Ak je pravdepodobné, že medzi používaním dôjde k dlhodobému skladovaniu, odporúčame uchovávať na kapacite približne 50% plného nabitia.
5. Hoci 12V zásuvka je schopná prejsť počas nabíjania, vyvarujte sa súčasnému nabíjaniu a vybíjaniu zariadenia Power pack, nakoľko to môže spôsobiť zníženie životnosti batérie.
6. Upozorňujeme, že výstup zásuvky cigaretového zapaľovača je v rozsahu 11V-13.5V.
7. Pri napájaní rôznych zariadení. Ďalších 10% - 20% sa počas nabíjania stratí za používania nabíjacieho kábla. Vždy používajte originálne káble nabíjania dodávané s vašimi zariadeniami pre dosiahnutie optimálneho nabíjania.
8. Používanie vášho Power pack pri teplotách nižších ako 0C alebo vyšších ako 40C sa vysoko neodporúča a pravdepodobne spôsobí neopraviteľné škody vnútornej batérie.
9. Pri použití meniča napätia spolu s power pack sa uistite, že napätie nie je väčšie ako 150W.

Zresetovanie napájania

Fox Halo Power packs majú bezpečnostnú funkciu, ktorá zamedzuje preťaženiu a poškodeniu článkov batérie. Ak sa pri pripojení zistí prepätie, zariadenie prejde do režimu ochrany a vypne sa. Diódy napájania budú indikovať nízky stav batérie, a to vysvietením iba jednej diódy. Pokiaľ k tomuto dôjde, odpojte všetky zariadenia a znovu nabite power pack zo siete. Po niekoľkých minútach sa power pack zresetuje a obnovia sa bežné funkcie / užívanie môže pokračovať.

Otázky a odpovede

Otázka 1. Môžem nabíjať aj štyri zariadenia súčasne?

Odpoveď 1. Neodporúčame používanie PD60W výstupov súčasne spolu so zásuvkou cigaretového zapaľovača.

Otázka 2. Čo mám urobiť, ak power banku nie je možné nabiť?

Odpoveď 2. Skontrolujte správne pripojenie adaptéra nabíjania a povolenie 100v-240v AC nabíjania. Pokiaľ problém pretrváva, kontaktujte predajcu pre ďalšie profesionálne poradenstvo.

Otázka 3. Čo mám urobiť ak napájanie nedokáže nabíjať iné zariadenia?

Odpoveď 3. Skontrolujte, či je nabíjací kábel zasunutý do správnej zásuvky, alebo skontrolujte či výstupné napätia tohto zariadenia je kompatibilné s napätím zariadenia, ktoré sa má nabiť. Skontrolujte manuál zariadenia, ktoré sa má nabiť, produktové označenie alebo adaptér nabíjania pre zistenie prípadných problémov.

Záruka

Zákazníkovi poskytujeme komplexnú záruku v trvaní 12 mesiacov od dátumu zakúpenia.



FOX 
HALO POWER
48K mAh



MADE IN CHINA

FOX 



RoHS
COMPLIANT



Fox is a Registered Trademark
Made in China