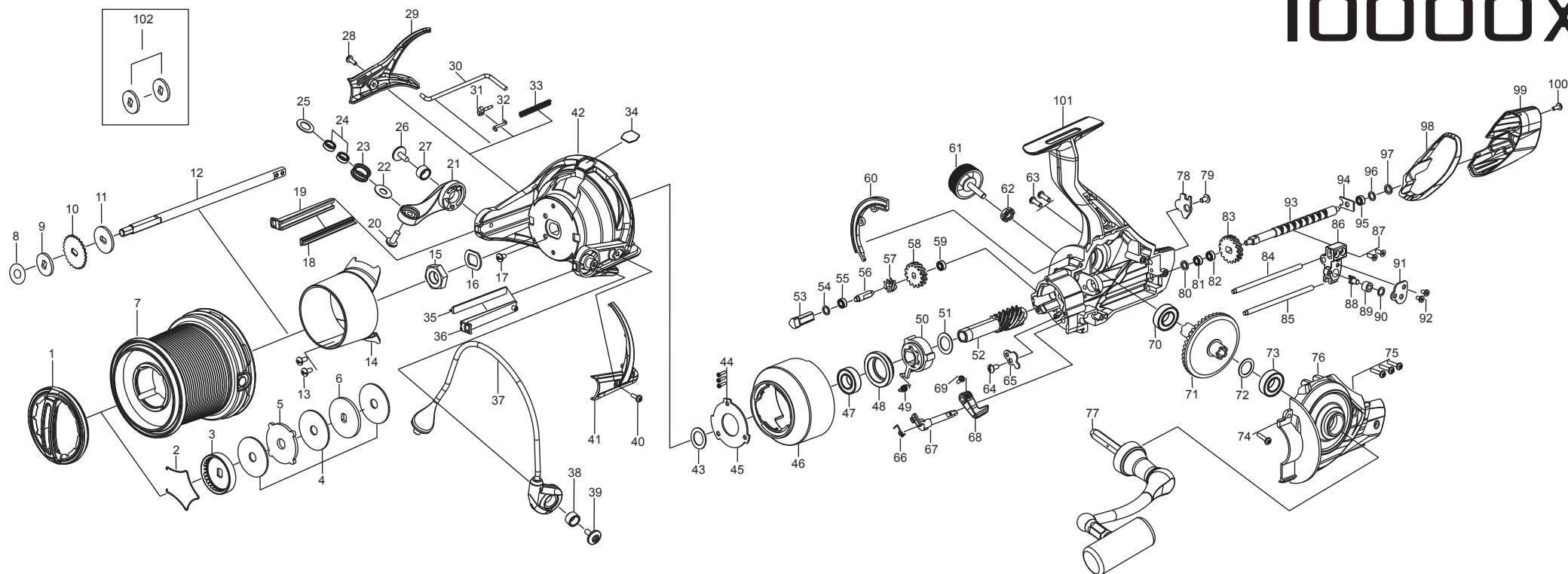
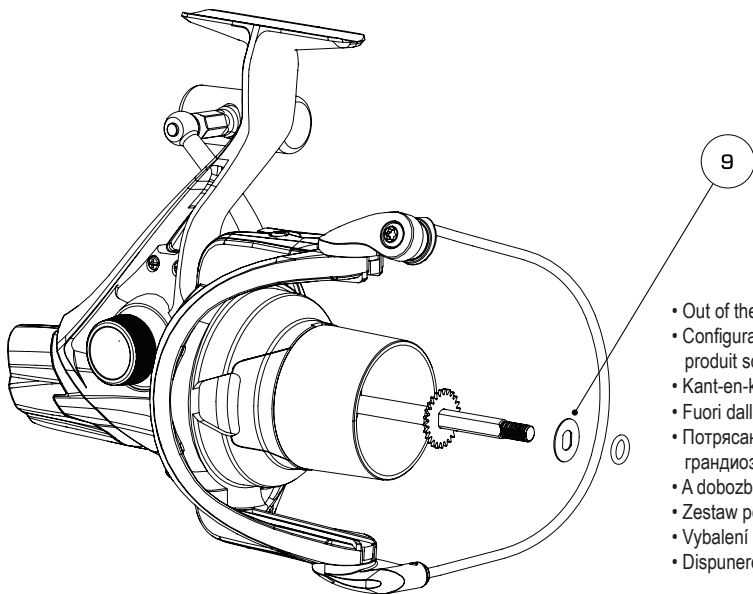


10000X

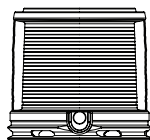
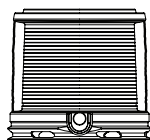


PART NO.	PART DESCRIPTION	PART NO.	PART DESCRIPTION	PART NO.	PART DESCRIPTION	PART NO.	PART DESCRIPTION	PART NO.	PART DESCRIPTION
1	10000 XC FRONT DRAG KNOB	22	LINE ROLLER WASHER 1	43	ROTOR WASHER	64	PLATE SCREW	85	OSCILLATION BLOCK SHAFT
2	CLUTCH RETAINER SPRING	23	LINE ROLLER	44	BEARING PLATE SCREWS	65	RETAINING PLATE 1	86	OSCILLATION BLOCK
3	FRONT DRAG CLICKER PLATE	24	LINE ROLLER BEARING	45	BEARING PLATE 1	66	LINKAGE SPRING	87	OSCILLATION BLOCK SCREWS
4	FIBRE CLUTCH PLATE	25	LINE ROLLER WASHER 2	46	BEARING COVER	67	ANTI REVERSE LINKAGE	88	OSCILLATION TOOTH
5	METAL STATIC CLUTCH PLATE	26	RIGHT SIDE PIVOT SCREW	47	PINION BEARING	68	ANTI REVERSE SWITCH	89	OSCILLATION TOOTH BUSH
6	METAL CLUTCH PLATE	27	PIVOT ARM BUSH	48	BEARING SPACER	69	SWITCH RETAINING SCREW	90	OSCILLATION TOOTH WASHER
7	10000 XC STANDARD SPOOL	28	ROTOR SIDE COVER SCREW	49	BEARING RETURN SPRING	70	HANDLE SHAFT BEARING 1	91	OSCILLATION BLOCK PLATE
8	O-RING	29	ROTOR SIDE COVER RIGHT	50	ONE-WAY BEARING	71	FACE GEAR	92	BLOCK PLATE SCREWS
9	SPOOL WASHER	30	RETURN ARM	51	PINION WASHER	72	FACE GEAR WASHER	93	WORM SHAFT
10	CLICKER PLATE	31	RETURN SPRING ACTUATOR	52	PINION GEAR	73	HANDLE SHAFT BEARING 2	94	WORM SHAFT END PLATE
11	CLICKER WASHER	32	RETURN SPRING ARM	53	SHAFT LOCATOR	74	SIDE COVER SCREW	95	WORM SHAFT BEARING
12	MAIN OSCILLATING SHAFT	33	RETURN SPRING	54	TRANSFER GEAR WASHER	75	SIDE COVER SCREWS	96	WORM SHAFT WASHER 1
13	ROTOR CAP SCREWS	34	XC BADGE	55	TRANSFER BEARING 1	76	10000 XC SIDE COVER	97	WORM SHAFT WASHER 2
14	ROTOR CAP	35	RUBBER WIPER	56	TRANSFER GEAR SHAFT	77	10000 XC HANDLE	98	10000 XC DECORATIVE RING
15	ROTOR NUT	36	RUBBER WIPER HOUSING	57	TRANSFER GEAR 1	78	RETAINING PLATE 2	99	10000 XC REAR COVER
16	ROTOR INSERT	37	BAIL ARM WIRE	58	TRANSFER GEAR 2	79	PLATE SCREW	100	REAR COVER SCREW
17	ROTOR NUT RETAINER SCREW	38	BAIL ARM BUSH	59	TRANSFER BEARING 2	80	WORM SHAFT WASHER	101	10000 XC BODY
18	RUBBER WIPER	39	LEFT SIDE PIVOT SCREW	60	ROTOR BRAKE	81	WORM SHAFT BEARING	102	ADDITIONAL SPOOL WASHERS
19	RUBBER WIPER HOUSING	40	LEFT SIDE COVER SCREW	61	HANDLE CAP	82	WORM SHAFT BUSH		
20	LINE ROLLER SCREW	41	ROTOR SIDE COVER LEFT	62	HANDLE CAP WASHER	83	WORM SHAFT DRIVE GEAR		
21	LINE ROLLER PIVOT ARM	42	10000 XC ROTOR	63	SIDE COVER SCREWS	84	OSCILLATION BLOCK SHAFT		

- SHIM GUIDELINE FOR LEVEL LINE LAY
- GUIDE D'UTILISATION DES ENTRETOISES POUR AJUSTER L'ENROULEMENT
- INSTRUCTIE VOOR VLAKE LIJNLIJGING GEBRAUCHSANLEITUNG FÜR ROLLENSCHEIBEN FÜR KORREKTE SCHNURVERLEGUNG
- LINEA GUIDA PER CORRETTO LIVELLO CARICAMENTO FILO SULLA BOBINA
- НАПРАВЛЯЮЩАЯ ШАЙБА ДЛЯ РОВНОЙ УКЛАДКИ ЛЕСКИ
- LAMELLAZHATÓ DOB A TÖKÉLETES ZSINÓRFEKTETÉSÉRT
- WYTYCZNE DOTYCZĄCE UŁOŻENIA PODKŁADEK WPŁYWAJĄCYCH NA WŁAŚCIWY NAWÓJ LINKI
- NÁVOD NA NAVINUTÍ VLASCE
- GHID PENTRU ASEZAREA PERFECT VERTICALA A FIRULUI



- Out of the box
- Configuration de base sur produit sorti de l'emballage
- Kant-en-klaar direkt aus der Box
- Fuori dalla scatola
- Потрясающая новинка, грандиозное новшество
- A dobozból
- Zestaw po wyjęciu z pudełka
- Vybalení
- Dispunere din fabrica



102

0 = Min

9 102

0 0 0 = Max

GB MAINTENANCE

- No self-maintenance should be carried out - if the reel is taken apart the warranty will be invalidated. In the unlikely event of any technical problems, please refer to the support page on our website or contact customer services at: eurocustomerservices@foxint.com
- When cleaning your reel do not immerse in water, instead simply wipe clean using warm water and a damp cloth.
- Added protection can be achieved with a light spray of WD40, removing any excess with a soft cloth.

F ENTRETIEN

- Aucun entretien ne doit être effectué soi-même. Si le moulinet est démonté la garantie sera annulée. Dans le cas peu probable d'un souci technique, merci de vous reporter à notre page internet de support ou contacter notre service après-ventes à eurocustomerservices@foxint.com
- Lorsque vous nettoyez votre moulinet, ne l'immergez pas sous l'eau, essayez-le avec un chiffon mouillé à l'eau chaude.
- Une meilleure protection peut être obtenue avec un spray léger de WD40, en essuyant l'excédent avec un chiffon propre et sec.

NL ONDERHOUD

- Voer onderhoud niet zelf uit, want als de molen uit elkaar is gehaald, vervalt de garantie. Bezoek de support pagina op onze website of neem contact op met onze klantenservice (eurocustomerservices@foxint.com) in het geval van een technisch probleem.
- Dompel de molen niet onder in water tijdens het schoonmaken. Reinig de molen met een vochtige doek.
- Extra bescherming van de molen wordt verkregen door een lichte spray met WD40. Verwijder overtollige WD40 vervolgens met een zachte doek.

D WARTUNG

- Es darf keine eigene Wartung durchgeführt werden - beim Aufschrauben der Rolle erlischt die Garantie. Im unwahrscheinlichen Fall von technischen Problemen gehen Sie bitte auf auf unsere Website oder wenden Sie sich an den Kundendienst unter: eurocustomerservices@foxint.com
- Tauchen Sie die Rolle beim Reinigen nicht ins Wasser, sondern wischen Sie sie einfach mit warmem Wasser und einem feuchten Tuch ab.
- Ein zusätzlicher Schutz kann mit einem leichten Einsprühen mit WD40 erreicht werden, wobei überschüssige Flüssigkeit mit einem weichen Tuch entfernt werden sollte.

I MANUTENZIONE

- Non deve essere eseguita alcuna manutenzione "fai da te"; se il mulinello viene smontato, la garanzia verrà invalidata. Nell'improbabile eventualità di problemi tecnici, si prega di fare riferimento alla pagina di supporto sul nostro sito Web o contattare il servizio assistenza clienti all'indirizzo email: eurocustomerservices@foxint.com
- Quando si pulisce il mulinello, non bisogna immergerlo in acqua, è sufficiente utilizzare acqua calda e un panno umido.
- Una maggiore protezione può essere ottenuta spruzzando un velo leggero di spray WD40, rimuovendo qualsiasi eccesso con un panno morbido.

10000X

H KARBANTARTÁS

- Az otthoni karbantartás nem ajánlott – az orsó szétszedése esetén a garancia érvényét veszti. Bármilyen jellegű probléma esetén keresse fel táámogatási oldalunkat a következő címen: eurocustomerservices@foxint.com
- Az orsót a tisztítás során ne merítse vízbe, inkább meleg nedves ronggyal törölje át.
- A további védelem érdekében fújjuk be egy kevés WD40-el, majd a felesleget egy puha ronggyal távolítsuk el.

RUS ОБСЛУЖИВАНИЕ

- Не следует проводить самостоятельное техническое обслуживание – если катушку разобрать, гарантия будет аннулирована. В случае же возникновения каких-либо технических проблем, пожалуйста, обратитесь к нашему официальному представителю в России, компании CarpTime: sale@carptime.ru
- При чистке катушки не погружайте ее в воду, вместо этого просто протрите ее влажной тканью, смоченной теплой водой.
- Дополнительной защиты можно добиться легким распылением WD40, удалив потом излишки мягкой тканью.

PL KONSERWACJA

- Nie należy samodzielnie dokonywać konserwacji urządzenia- w przypadku rozebrania kołowrotka na części, nastąpi utrata gwarancji. W przypadku wystąpienia niebezpieczeństwa wypadku lub jakichkolwiek problemów technicznych, prosimy o zapoznanie się ze stroną wsparcia technicznego na naszej stronie internetowej lub o kontakt z biurem obsługi klienta pod adresem: eurocustomerservices@foxint.com
- Podczas czyszczenia kołowrotka nie zanurzaj go w wodzie, lecz po prostu oczyść go za pomocą ciepłej wody i wilgotnej szmatki.
- Dodatkową ochronę może zapewnić mała ilość preparatu WD40 w sprayu. Jakikolwiek jego nadmiar należy usunąć miękką szmatką.

CZ ÚDRŽBA

- Nesmí být prováděna žádná vlastnoruční údržba- pokud je naviják rozebrán neodborně, záruka zaniká. V případě technického problému navštivte stránku podpory na našem webu nebo kontaktujte zákaznický servis na adrese: eurocustomerservices@foxint.com
- Při čištění naviják neponořujte do vody, místo toho jej jednoduše vlhkým hadříkem s teplotou odčete.
- Lepší ochranu lze dosáhnout lehkým nástřikem WD40, přebytečné množství maziva odstraní pomocí měkkého hadříku.

RO INTRETINEREA MULINETEI

- Intretinerea nu trebuie efectuată de către posesor sau de către persoane neautorizate – desfacerea mulinetei implică pierderea automată a garanției. În cazurile rare de apariție a defectelor tehnice, va rugăm să consultați pagina dedicată de pe website sau să contactați departamentul de relații cu clienții: eurocustomerservices@foxint.com
- Pentru a curata mulineta, nu scufundați complet în apă, ci folosiți o carpa umeda, îmbibată în apă caldă.
- Pentru a oferi mulinetei protecție suplimentară pulverizați WD40 pe suprafața, eliminând excesul cu o carpa moale.