

# FOX<sup>®</sup>



## ELECTRIC AIR PUMP

Ⓚ INSTRUCTIONS

ⓕ INSTRUCTIONS ⓃL INSTRUCTIES

ⓓ ANLEITUNG ⓘ ISTRUZIONI

ⓇUS ИНСТРУКЦИЯ Ⓜ ÚTMUTATÓ

Ⓟ INSTRUKCJE ⒸZ NÁVOD ⓇO INSTRUȚIUNI

For more information visit  
[WWW.FOXINT.COM](http://WWW.FOXINT.COM)

Designed & Developed in the UK • FOX is a registered trade mark • Made in China

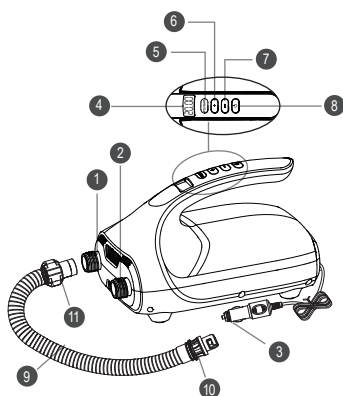
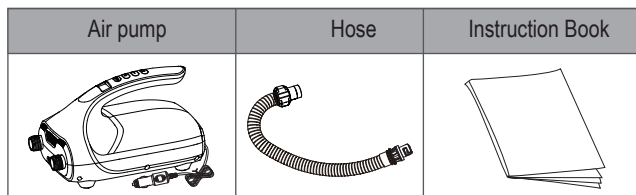


## FOX ELECTRIC PUMP

Thanks for purchasing this product. The Fox Electric Pump is the ideal pump for inflatable products. The intelligent pressure system allows you to preset the maximum pressure on the LCD screen and the pump will automatically stop inflating once the pressure is reached. This helps to prevent overinflation. It can also be used to deflate inflatable products which helps when folding and storing your inflatable.

## CONTENTS

Please ensure the box contains the following items before use:



①	Inflation inlet
②	Deflation outlet
③	DC plug
④	Pressure value LCD screen
⑤	Pressure unit toggle button
⑥	Pressurising button
⑦	Decompressing button
⑧	On/off button
⑨	Hose
⑩	Air tap
⑪	Flexible conduit adaptor

## WARNINGS

- Please ensure that the pump is set to the recommended pressure of the product that you are inflating before use.
- Keep out of reach of children.
- Use only 12V DC power source.
- Do not use continuously for longer than 20 minutes due to the motor overheating.  
Allow to cool for 30 minutes before using again.
- Don't expose the pump to rain or immerse in water.
- Keep the inflation inlet away from face or body.
- Store in a dry well ventilated area.
- Don't remove the hose whilst inflating.
- Don't block the air inlet at the bottom of the air pump
- Don't use if the hose is damaged in any way.
- Do not throw air pump away randomly, be sure to observe your local waste treatment provisions.
- Do not leave the pump unattended during use.

## INFLATING OPERATING INSTRUCTIONS

- Connect the flexible conduit adaptor (11) to the inflation inlet (1) on the pump and twist clockwise to tighten.
- Connect the air tap (10) to the valve of the inflatable and twist clockwise to fix it into position.
- Plug the DC plug into a 12V DC power supply.
- Press the (PSI/BAR) button to toggle between the units and select the unit you require.
- Use the (+) and (-) buttons to set the required pressure value between 0 to 20PSI (0 to 1.4BAR).
- Press the (⏻) to start to inflate.
- During the inflating process you can adjust the pressure value and units if required.
- When the pump reaches the set pressure value, it will stop automatically.
- The pump can be stopped at any time by pressing the (⏻) button.
- Once inflating is complete remove the DC plug from the power supply, remove the hose from the pump and store it safely.

## Notes

- On the first use the factory set pressure is 10PSI or 0.7BAR. The next time you use the pump it will remember the last set pressure value used.
- If the pump is left switched on after 2 minutes it will go into standby mode. To start using the pump again press the (⏻) button.

## DEFLATING OPERATING INSTRUCTIONS

- Connect the flexible conduit adaptor (11) to the deflation outlet (2) on the pump and twist clockwise to tighten.
- Connect the air tap (10) to the valve of the inflatable and twist clockwise to fix it into position.
- Press the (⏻) to start to deflate and again once deflating is finished.

## FAULT FINDING

Fault	Inspection	Solution
The air pump won't start	<ol style="list-style-type: none"> <li>1. The power source is not plugged properly.</li> <li>2. The fuse in DC plug (3) is burnt out.</li> <li>3. Overheating or overload causes motor stop.</li> </ol>	<ol style="list-style-type: none"> <li>1. Make sure that the DC plug is fitted correctly into the 12V DC socket.</li> <li>2. Change the fuse.</li> <li>3. Cool the motor and restart it.</li> <li>4. If the problem cannot be solved, please contact your retailer with proof of purchase.</li> </ol>
Slow or abnormal inflation or deflation.	<ol style="list-style-type: none"> <li>1. Check whether the hose is blocked or cracked.</li> <li>2. The joint between the hose and air pump or air bag is not installed properly.</li> </ol>	<ol style="list-style-type: none"> <li>1. Change the hose or unblock it and check whether the hose is cracked.</li> <li>2. Reinstall the hose.</li> <li>3. If the problem cannot be solved, please contact your retailer with proof of purchase.</li> </ol>

## MAINTENANCE & STORAGE

- Before carrying out any maintenance on the pump, ensure that it is unplugged from any power source.
- Allow to cool before storing in a cool dry place.

## WARRANTY

Fox offer a one year warranty against defects in material or workmanship, beginning on the date of purchase (valid only in conjunction with your purchase receipt). The warranty does not extend to wearing parts as their life is subject to use and conditions which can vary.

## DECLARATION OF CONFORMITY

Hereby, Fox International Group Ltd declares that the Fox Electric Air Pump C1B032 is in compliance with (EU) Electromagnetic Compatibility - Directive 2014/30/EU (UK) Electromagnetic Compatibility Regulations 2016.

The full text of the UK and EU declaration of conformities are available under the support menu at: [www.foxint.com](http://www.foxint.com)

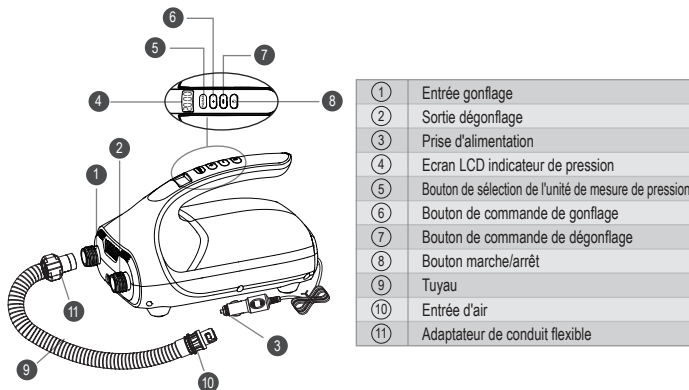
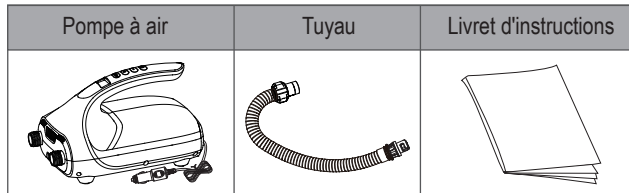
[eurowcustomerservices@ratheroutdoors.com](mailto:eurowcustomerservices@ratheroutdoors.com)

## FOX ELECTRIC PUMP

Merci d'avoir choisi notre produit. La pompe électrique Fox est une pompe idéale pour tous vos équipements gonflables. Elle est munie d'un système de contrôle intelligent de la pression qui vous permet de programmer la pression maximale sur l'écran LCD, puis la pompe stoppera de gonfler dès que ce niveau de pression est atteint. Ceci protège vos équipements en éliminant tout risque de sur-gonflage. Cette pompe permet également de dégonfler les équipements gonflables, permettant notamment de replier les bateaux pneumatiques aisément et de manière compacte.

## CONTENTS

Avant d'utiliser la pompe, merci de vérifier que les pièces suivantes sont dans la boîte:



## MISES EN GARDE

- Assurez-vous que la pompe est programmée sur la pression recommandée par le fabricant du produit utilisé
- Tenir hors de portée des enfants
- N'utiliser qu'une source d'alimentation de 12V
- Ne pas utiliser de manière continue pour plus de 20 minutes, afin d'éviter les risques de surchauffe du moteur. Laisser refroidir 30 minutes avant d'utiliser à nouveau.
- Ne pas exposer à la pluie ni immerger sous l'eau
- Ne pas diriger le tuyau de gonflage vers le visage ou le corps
- Stocker dans une pièce sèche et bien ventilée
- Ne pas retirer le tuyau pendant le gonflage
- Ne jamais obstruer l'entrée d'air située sur l'arrière de la pompe
- Ne pas utiliser si le tuyau est endommagé
- Ne pas jeter une pompe cassée ou que vous n'utilisez plus, respecter les consignes de recyclage de votre lieu de résidence
- Ne pas laisser la pompe en marche sans supervision

## MODE D'EMPLOI PHASE DE GONFLAGE

- Connecter l'adaptateur de conduit flexible (11) à la sortie gonflage (1) sur la pompe en serrant dans le sens des aiguilles d'une montre.
- Connecter la terminaison du tuyau (10) à la valve de votre équipement gonflable et tourner dans le sens des aiguilles d'une montre pour fixer
- Brancher la prise d'alimentation sur une source d'énergie
- Appuyer sur le bouton de sélection de l'unité de mesure de la pression pour choisir
- Appuyer sur les boutons + et - pour atteindre la pression requise, entre 0 et 20 PSI (0 à 1.4 BAR)
- Presser le bouton ON pour commencer à gonfler
- Il est toujours possible d'ajuster la pression programmée en cours de gonflage si besoin
- Lorsque la pompe atteint la pression programmée, elle s'éteint automatiquement
- La pompe peut être stoppée à tout moment en pressant le bouton
- Lorsque votre équipement est suffisamment gonflé, débrancher la pompe, et retirer le tuyau de la pompe avant de la ranger

### Remarques

- Pour la première utilisation test en usine, la pression est réglée à 10PSI ou 0.7 bar. A la prochaine utilisation, la pompe enregistrera et conservera la pression alors choisie.
- Si la pompe est laissée branchée sans l'utiliser, elle passera en mode veille après 2 minutes. Pour ressortir du mode veille, il suffit d'appuyer sur le bouton

## MODE D'EMPLOI PHASE DE DEGONFLAGE

- Connecter l'adaptateur de conduit flexible (11) à la sortie dégonflage (2) sur la pompe en serrant dans le sens des aiguilles d'une montre.
- Connecter la terminaison du tuyau (10) à la valve de votre équipement gonflable et tourner dans le sens des aiguilles d'une montre pour fixer
- Appuyer sur le bouton pour procéder au dégonflage, puis de nouveau lorsque le dégonflage est complet

## DETECTION DES ANOMALIES

Anomalies	Inspection	Solution
La pompe ne démarre pas	<ol style="list-style-type: none"> <li>1. la prise d'alimentation n'est pas branchée correctement</li> <li>2. Le fusible de l'alimentation (3) est grillé</li> <li>3. Une surchauffe ou surcharge a fait stopper le moteur</li> </ol>	<ol style="list-style-type: none"> <li>1. S'assurer que le branchement sur l'alimentation est correct</li> <li>2. Changer le fusible</li> <li>3. Laisser refroidir le moteur avant de redémarrer</li> <li>4. Si le problème ne peut être résolu, contacter votre revendeur en vous munissant de votre justificatif d'achat</li> </ol>
Gonflage ou dégonflage lent ou anormale	<ol style="list-style-type: none"> <li>1. Vérifier que le tuyau ne soit pas obstrué ou craquelé</li> <li>2. Le joint entre le tuyau et la pompe n'est pas mis en place correctement</li> </ol>	<ol style="list-style-type: none"> <li>1. Changer le tuyau ou le débloquer, inspecter pour éventuelles fissures.</li> <li>2. Réinstaller le tuyau</li> <li>3. Si le problème ne peut être résolu, contacter votre revendeur en vous munissant de votre justificatif d'achat</li> </ol>

## STOCKAGE ET MAINTENANCE

- Avant d'effectuer la maintenance de votre pompe, s'assurer qu'elle n'est pas branchée sur une quelconque source d'alimentation.
- Bien laisser refroidir avant de ranger la pompe

## GARANTIE

Fox offre un an de garantie contre les défauts de matériaux ou de construction, à partir de la date d'achat (garantie uniquement valide avec justificatif d'achat). La garantie ne s'étend pas à l'usure, la longévité du produit étant variable selon les conditions et la fréquence d'utilisation.

## DÉCLARATION DE CONFORMITÉ

Fox International Group Ltd déclare par la présente que le produit Fox Electric Air Pump, pompe à air électrique, référence CIB032, est conforme aux normes EU de compatibilité électromagnétique - Directive 2014/30/EU, et aux normes UK - Electromagnetic Compatibility Regulations 2016.

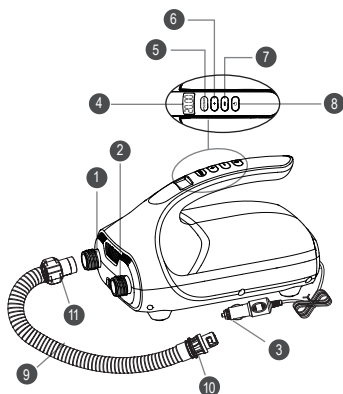
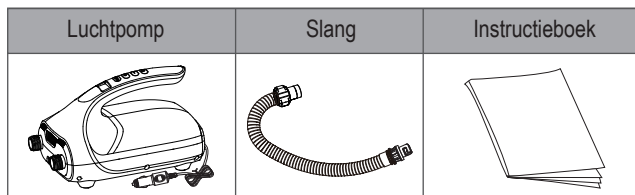
Le texte complet de déclaration de conformité à ces normes UK et EU sont disponible dans le menu « services » du site [www.foxint.com](http://www.foxint.com)

## FOX ELEKTRISCHE POMP

Vriendelijk bedankt voor het aanschaffen van dit product. De Fox Elektrische Pomp is de ideale pomp voor het oppompen van producten. Het intelligente druksysteem maakt het mogelijk om de gewenste druk in te voeren op het LCD scherm. De pomp zal automatisch stoppen als de gewenste druk is bereikt. Dit voorkomt te hard oppompen. Kan tevens worden gebruikt om producten leeg te zuigen.

## INHOUD

De doos dient de volgende items te bevatten:



①	Opblaas poort
②	Uitgang voor leegzuigen
③	Stekker
④	Drukwaarde LCD scherm
⑤	Instelknop
⑥	Opblaasknop
⑦	Knop voor leegzuigen
⑧	Aan/Uit knop
⑨	Slang
⑩	Luchtventiel
⑪	Flexibele adapter

## WAARSCHUWINGEN

- Wees ervan verzekerd dat de pomp is ingesteld op de aanbevolen druk voor het product dat moet worden opgeblazen.
- Buiten bereik van kinderen houden.
- Gebruik uitsluitend een 12Volt DC krachtbron.
- Gebruik de pomp niet langer dan 20 minuten aaneengesloten in verband met oververhitting van de motor. Laat de pomp 30 minuten afkoelen voordat deze opnieuw wordt gebruikt.
- Stel de pomp niet bloot aan regen en dompel hem niet in water.
- Houd de opblaaspoort uit de buurt van gezicht of lichaam.
- Bewaren in droge, goed geventileerde ruimte.
- Verwijder de slang niet tijdens het opblazen.
- Blokkeer de luchtinlaat aan de onderzijde van de pomp niet.
- Niet gebruiken als de slang is beschadigd.
- Gooi de luchtpomp niet willekeurig weg, maar volg de instructies van de lokale afvalinzamelaar.
- Blijf altijd bij de pomp als deze in gebruik is.

## OPBLAAS INSTRUCTIES

- Verbind de flexibele adapter (11) aan de opblaas poort (1) van de pomp en draai deze met de klok mee voor fixatie.
- Bevestig het luchtventiel (10) aan het ventiel van het op te blazen product en draai deze met de klok mee voor fixatie.
- Stop de stekker in een 12Volt DC krachtbron.
- Gebruik de **(PSI/BAR)** button to toggle between the units and select the unit you require.
- Gebruik de **(+)** en **(-)** knoppen om de gewenste druk in te stellen (tussen 0 en 20PSI/1,4BAR).
- Druk op de **(⏻)** knop om op te blazen.
- Gedurende het opblazen, kunnen de drukwaarde en functies worden bijgesteld.
- Als de ingestelde drukwaarde is bereikt, zal het opblazen automatisch stoppen.
- De pomp kan op elk moment worden uitgeschakeld door op de **(⏻)** knop te drukken.
- Als het opblaasproces is beëindigd, dient de stekker uit de krachtbron te worden genomen, de slang te worden gedemonteerd en de pomp veilig te worden opgeborgen.

### Let op

- In de fabriek is de druk ingesteld op 10PSI of 0,7BAR. Als de pomp wordt aangezet, staat de druk ingesteld op de laatst ingestelde waarde.
- Om de pomp weer in te schakelen, dient de **(⏻)** knop opnieuw te worden ingedrukt.

## INSTRUCTIES LEEGZUIGEN

- Verbind de flexibele adapter (11) aan de leegzuig poort (2) van de pomp en draai deze met de klok mee voor fixatie.
- Bevestig het luchtventiel (10) aan het ventiel van het op te blazen product en draai deze met de klok mee voor fixatie.
- Druk op de **(⏻)** knop om het leegzuigen te starten en druk opnieuw op de knop als het product leeg is gezogen.

## PROBLEEMOPLOSSING

Probleem	Inspectie	Oplossing
De luchtpomp start niet	<ol style="list-style-type: none"> <li>1. De krachtbron is niet goed aangesloten.</li> <li>2. De zekering in de stekker (3) is doorgebrand.</li> <li>3. Oververhitting of overbelasting veroorzaakt motorstop.</li> </ol>	<ol style="list-style-type: none"> <li>1. Controleer of de stekker goed in het 12Volt stopcontact zit.</li> <li>2. Vervang de zekering.</li> <li>3. Laat de motor afkoelen en herstart de pomp.</li> <li>4. Als het probleem niet kan worden opgelost, neem contact op met de winkelier en overleg het aankoopbewijs.</li> </ol>
Traag of abnormaal opblazen of leegzuigen	<ol style="list-style-type: none"> <li>1. Controleer of de slang verstopt zit of kapot is.</li> <li>2. De verbinding tussen de slang en luchtpomp of op te blazen product is niet goed bevestigd.</li> </ol>	<ol style="list-style-type: none"> <li>1. Vervang de slang of verhelp de verstopping en controleer of de slang kapot is.</li> <li>2. Bevestig de slang opnieuw.</li> <li>3. Als het probleem niet kan worden opgelost, neem contact op met de winkelier en overleg het aankoopbewijs.</li> </ol>

## ONDERHOUD & OPSLAG

- Voordat onderhoud aan de pomp kan worden uitgevoerd, dient de stekker uit de krachtbron te zijn gehaald.
- Laat de pomp afkoelen en bewaar deze dan op een koele, droge plek.

## GARANTIE

Fox geeft één jaar garantie op defecten in het materiaal en op de constructie. De garantie gaat in op de datum van aankoop (alleen geldig met aankoopbewijs). De garantie is niet van toepassing op slijtage als gevolg van gebruik.

## CONFORMITEITSVERKLARING

Hierbij verklaart de Fox International Group Ltd dat de Fox Electric Air Pump CIB032 voldoet aan de eisen en bepalingen van de EU Electromagnetic Compatibility Directive 2014/30/EU en de UK Electromagnetic Compatibility Regulations 2016.

De volledige tekst van de UK en EU conformiteitsverklaringen zijn te lezen in het ondersteuningsmenu op [www.foxint.com](http://www.foxint.com).

[eurocustomerservices@ratheroutdoors.com](mailto:eurocustomerservices@ratheroutdoors.com)

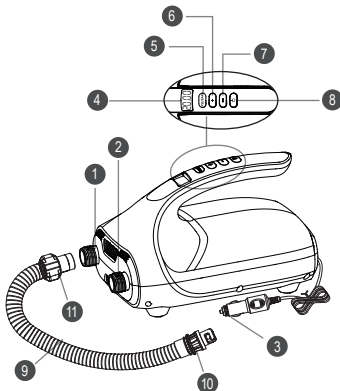
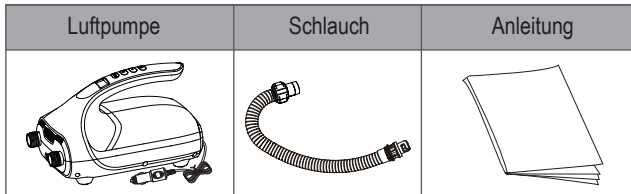


## FOX ELECTRIC PUMP

Vielen Dank, dass Sie dieses Produkt erworben haben. Die Fox Electric Pump ist die ideale Pumpe für aufblasbare Produkte. Mit dem intelligenten Drucksystem können Sie den maximal gewünschten Druck auf dem LCD-Bildschirm einstellen, und die Pumpe stoppt automatisch, sobald dieser Druck erreicht ist. Dies hilft, ein zu starkes Aufblasen zu verhindern. Auch geeignet um aufblasbare Produkte abzulassen, was beim Zusammenlegen und Aufbewahren eines aufblasbaren Produkts sehr hilfreich ist.

## INHALT

Bitte stellen Sie vor der erstmaligen Verwendung sicher, dass der Karton die folgenden Artikel enthält:



①	Eingang Aufblasen
②	Ausgang Ablassen
③	Gleichstromstecker
④	Luftdruck LCD-Bildschirm
⑤	Kippschalter für Luftdruck
⑥	Taste für Erhöhung des Luftdrucks
⑦	Taste zur Absenkung des Luftdrucks
⑧	An / aus Schalter
⑨	Schlauch
⑩	Luftventil
⑪	Flexibler Schlauchadapter

## BITTE BEACHTEN

- Stellen Sie vor Verwendung sicher, dass die Pumpe auf den empfohlenen Luftdruck des Produkts eingestellt ist, das Sie aufpumpen.
- Darf nicht in die Hände von Kindern gelangen.
- Verwenden Sie nur eine 12-V-Gleichstromquelle.
- Nicht länger als 20 Minuten ununterbrochen verwenden, da sonst der Motor überhitzt.
- Vor erneutem Gebrauch 30 Minuten abkühlen lassen.
- Setzen Sie die Pumpe nicht Regen oder Wasser aus.
- Halten Sie den Aufblaseeingang von Gesicht oder Körper fern.
- An einem trockenen, gut gelüfteten Ort lagern.
- Entfernen Sie den Schlauch nicht während des Aufblasens.
- Blockieren Sie nicht den Lufteingang an der Unterseite der Pumpe
- Nicht verwenden, wenn der Schlauch in irgendeiner Weise beschädigt ist.
- Werfen Sie die Luftpumpe nicht einfach weg. Beachten Sie unbedingt die örtlichen Bestimmungen zur Abfallbehandlung.
- Lassen Sie die Pumpe während des Betriebs nicht unbeaufsichtigt.

## BETRIEBSANLEITUNG

- Schließen Sie den flexiblen Schlauchadapter (11) an den Aufblaseingang (1) der Pumpe an und drehen Sie ihn im Uhrzeigersinn fest.
- Schließen Sie das Luftventil (10) an das Ventil des aufzublasenden Produkts an und drehen Sie es im Uhrzeigersinn, um es zu fixieren.
- Stecken Sie den Gleichstromstecker in eine 12-V-Gleichstromversorgung.
- Drücken Sie die **(PSI/BAR)** Taste, um zwischen den Funktionen umzuschalten und wählen Sie die gewünschte Funktion aus.
- Stellen Sie mit dem Bildschirm und **(+)** und **(-)** den Tasten den gewünschten Luftdruckwert zwischen 0 und 20PSI (0 bis 1,4 bar) ein.
- Drücken Sie die **(ON)** Taste zum Starten des Aufblasens.
- Während des Aufblasvorgangs können Sie den Luftdruckwert und die gewünschte Funktion bei Bedarf anpassen.
- Wenn die Pumpe den eingestellten Luftdruckwert erreicht, stoppt sie automatisch.
- Die Pumpe kann jederzeit durch Drücken der **(ON)** Taste gestoppt werden.
- Wenn das Aufpumpen abgeschlossen ist, entfernen Sie den Gleichstromstecker von der Stromversorgung, entfernen Sie den Schlauch von der Pumpe und bewahren Sie ihn sicher auf.

## Anmerkungen

- Bei der ersten Verwendung beträgt der werkseitig eingestellte Druck 10PSI oder 0,7 bar. Bei der nächsten Verwendung der Pumpe ist der zuletzt eingestellte Luftdruckwert gespeichert.
- Wenn die Pumpe eingeschalten bleibt, wechselt sie nach 2 Minuten in den Standby-Modus. Um die Pumpe erneut zu starten, drücken Sie erneut die **(ON)** Taste.

## BEDIENUNGSANLEITUNG

- Schließen Sie den flexiblen Schlauchadapter (11) an den Ablassausgang (2) der Pumpe an und drehen Sie ihn im Uhrzeigersinn fest.
- Schließen Sie das Schlauchventil (10) an das Ventil des Schlauchbootes an und drehen Sie es im Uhrzeigersinn, um es zu fixieren.
- Drücken Sie die **(ON)** Taste, um das Luftabsaugen zu starten, und erneut, sobald das Boot leer ist.

## FEHLERSUCHE

Fehler	Inspektion	Lösung
Die Luftpumpe startet nicht	<ol style="list-style-type: none"> <li>1. Die Stromquelle ist nicht richtig angeschlossen.</li> <li>2. Die Sicherung im DC-Stecker (3) ist durchgebrannt.</li> <li>3. Überhitzung oder Überlastung führt zum Stoppen des Motors.</li> </ol>	<ol style="list-style-type: none"> <li>1. Stellen Sie sicher, dass der Gleichstromstecker richtig in die 12-V-Gleichstromsteckdose eingesteckt ist</li> <li>2. Wechseln Sie die Sicherung.</li> <li>3. Kühlen Sie den Motor ab und starten Sie ihn erneut.</li> <li>4. Wenn das Problem nicht gelöst werden kann, wenden Sie sich bitte an Ihren Händler mit einem Kaufnachweis.</li> </ol>
Langsames oder ungewöhnliches Aufblasen oder Luftabsaugen	<ol style="list-style-type: none"> <li>1. Überprüfen Sie, ob der Schlauch verstopft oder gerissen ist</li> <li>2. Die Verbindung zwischen Schlauch und Luftpumpe oder aufblasbarem Schlauch ist nicht ordnungsgemäß installiert.</li> </ol>	<ol style="list-style-type: none"> <li>1. Wechseln Sie den Schlauch oder entfernen Sie die Verstopfung, und prüfen Sie, ob der Schlauch gerissen ist.</li> <li>2. Installieren Sie den Schlauch wieder</li> <li>3. Wenn das Problem nicht gelöst werden kann, wenden Sie sich bitte an Ihren Händler mit einem Kaufnachweis.</li> </ol>

## WARTUNG & LAGERUNG

- Stellen Sie vor der Durchführung von Wartungsarbeiten an der Pumpe sicher, dass sie nicht an der Stromquelle angeschlossen ist.
- Erst abkühlen lassen, dann an einem kühlen, trockenen Ort lagern.

## GARANTIE

Fox bietet eine einjährige Garantie auf Material- oder Verarbeitungsfehler ab dem Kaufdatum (gilt nur in Verbindung mit dem Kaufbeleg). Die Garantie erstreckt sich nicht auf Verschleißteile, da ihre Lebensdauer von der Verwendung und Bedingungen unterliegt, die variieren können.

## KONFORMITÄTSERKLÄRUNG

Hiermit erklärt Fox International Group Ltd, dass die Fox Electric Air Pump C1B032 die (EU) Elektromagnetische Verträglichkeits – Richtlinie 2014/30/EU und die (UK) Elektromagnetische Verträglichkeitsverordnung 2016 erfüllt.

Der vollständige Text der UK- und EU-Konformitätserklärungen ist im Support-Menü unter [www.foxint.com](http://www.foxint.com) verfügbar

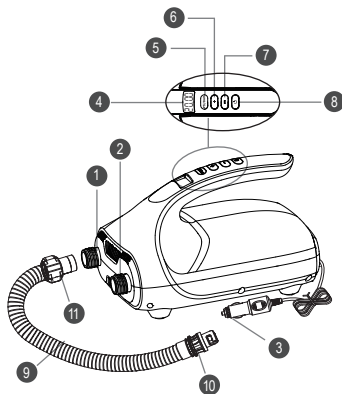
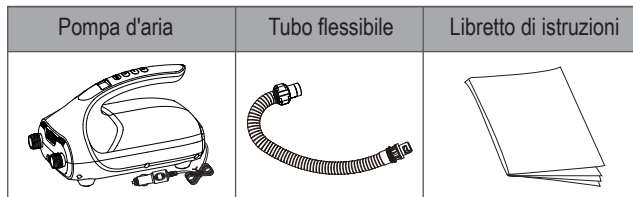
[eurocustomerservices@ratheroutdoors.com](mailto:eurocustomerservices@ratheroutdoors.com)

## POMPA ELETTRICA FOX

Grazie per aver acquistato questo prodotto. La pompa elettrica Fox è ideale per prodotti gonfiabili. Il sistema di pressione intelligente consente di preimpostare la pressione massima sullo schermo LCD, e la pompa smetterà automaticamente di gonfiare una volta raggiunta tale pressione. Questo aiuta a prevenire il sovragonfiaggio. Può anche essere usata per sgonfiare prodotti gonfiabili, aiutando ad ottenere una piegatura e uno stoccaggio più agevoli.

## CONTENUTO

Assicurarsi che la confezione contenga i seguenti componenti prima dell'uso:





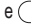

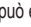
①	Preso di gonfiaggio
②	Preso di sgonfiaggio
③	Connettore alimentazione 12 Vcc
④	Schermo LCD per valore di pressione
⑤	Pulsante di attivazione dell'unità di pressione
⑥	Pulsante di pressurizzazione
⑦	Pulsante di decompressione
⑧	Pulsante di accensione / spegnimento
⑨	Tubo flessibile
⑩	Preso d'aria per gonfiabile
⑪	Adattatore per tubo flessibile

## AVVERTENZE


- Assicurarsi che, prima dell'attivazione, la pompa sia impostata sul valore di pressione consigliato per il prodotto che si vuole gonfiare.
- Tenere fuori dalla portata dei bambini.
- Utilizzare solo alimentazione a 12 Vcc
- Non utilizzare in modo continuativo per più di 20 minuti onde evitare il surriscaldamento del motore.  
Lasciare raffreddare per 30 minuti prima di usarla nuovamente.
- Non esporre la pompa alla pioggia o immergerla in acqua.
- Tenere l'ingresso di gonfiaggio lontano dalla faccia o dal corpo.
- Conservare in un'area asciutta e ben ventilata.
- Non rimuovere il tubo flessibile durante il gonfiaggio.
- Non bloccare l'ingresso dell'aria nella parte inferiore della pompa
- Non utilizzare la pompa se il tubo è danneggiato
- Nel caso fosse necessario smaltire la pompa d'aria come rifiuto, accertarsi di osservare le disposizioni locali sul trattamento dei rifiuti.
- Non lasciare la pompa incustodita durante l'uso.

I


## ISTRUZIONI D'USO PER IL GONFIAGGIO

- Collegare l'adattatore del condotto flessibile (11) all'ingresso di gonfiaggio (1) sulla pompa e ruotare in senso orario per serrare.
- Collegare la presa dell'aria (10) alla valvola del gonfiabile e ruotare in senso orario per fissarla in posizione.
- Inserire il connettore cc in una presa di alimentazione da 12 Vcc.
- Premere il  pulsante per selezionare l'unità desiderata.
- Utilizzare i  e  pulsanti per impostare il valore di pressione richiesto tra 0 e 20PSI (da 0 a 1,4 BAR).
- Premere  per iniziare a gonfiare.
- Durante il processo di gonfiaggio è possibile regolare il valore di pressione e le unità, se necessario.
- Quando la pompa raggiunge il valore di pressione impostato, si fermerà automaticamente.
- La pompa può essere arrestata in qualsiasi momento premendo il  pulsante.
- Una volta completato il gonfiaggio, rimuovere il connettore cc dalla presa di alimentazione, rimuovere il tubo flessibile dalla pompa e riporlo in modo sicuro.

## Notes

- Al primo utilizzo, la pressione impostata in fabbrica è 10PSI (0,7BAR). La volta successiva che si utilizza la pompa, la stessa terrà in memoria l'ultimo valore di pressione impostato.
- Se la pompa viene lasciata accesa senza essere utilizzata, dopo 2 minuti entrerà in modalità standby. Per iniziare a utilizzare nuovamente la pompa, premere il  pulsante.

## ISTRUZIONI PER L'UTILIZZO IN MODALITA' SGONFIAGGIO

- Collegare l'adattatore del condotto flessibile (11) all'uscita di sgonfiaggio (2) sulla pompa e ruotare in senso orario per serrare.
- Collegare la presa dell'aria (10) alla valvola del gonfiabile e ruotare in senso orario per fissarla in posizione.
- Premere il  pulsante una prima volta per iniziare a sgonfiare e una seconda volta quando la fase di sgonfiaggio è terminata.

## RICERCA PROBLEMI

Problema	Ispezione	Soluzione
La pompa non parte	<ol style="list-style-type: none"> <li>1. La fonte di alimentazione non è collegata correttamente.</li> <li>2. Il fusibile nel connettore CC (3) è bruciato.</li> <li>3. Il surriscaldamento o il sovraccarico causano l'arresto del motore.</li> </ol>	<ol style="list-style-type: none"> <li>1. Assicurarsi che il connettore CC sia inserito correttamente nella presa 12V cc</li> <li>2. Cambiare il fusibile.</li> <li>3. Raffreddare il motore e riavviarlo.</li> <li>4. Se il problema non può essere risolto, si prega di contattare il rivenditore, esibendo lo scontrino relativo all'acquisto.</li> </ol>
Gonfiaggio o sgonfiaggio lento o anormale	<ol style="list-style-type: none"> <li>1. Controllare se il tubo è ostruito o rotto</li> <li>2. Il fissaggio del tubo flessibile lato pompa o lato gonfiabile non è corretto</li> </ol>	<ol style="list-style-type: none"> <li>1. Sostituire il tubo o sbloccarlo e controllare se il tubo è incrinato.</li> <li>2. Reinstallare il tubo</li> <li>3. Se il problema non può essere risolto, si prega di contattare il rivenditore, esibendo lo scontrino relativo all'acquisto.</li> </ol>

## MANUTENZIONE E CONSERVAZIONE

- Prima di eseguire qualsiasi manutenzione sulla pompa, assicurarsi che sia scollegata da una fonte di alimentazione.
- Lasciarla raffreddare prima di riporla in un luogo fresco e asciutto.

## GARANZIA

Fox offre una garanzia di un anno contro difetti di materiale o lavorazione, a partire dalla data di acquisto (valida solo in combinazione con la ricevuta di acquisto). La garanzia non si estende alle parti soggette ad usura in quanto la loro vita è soggetta a uso e condizioni che possono variare.

## DICHIARAZIONE DI CONFORMITÀ

Con la presente, Fox International Group Ltd dichiara che la pompa pneumatica elettrica Fox CIB032 è conforme alla Direttiva 2014/30 / UE - Compatibilità elettromagnetica (UE) ed ai Regolamenti sulla compatibilità elettromagnetica 2016 (Regno Unito).

Il testo completo della dichiarazione di conformità per il Regno Unito e per l'UE è disponibile nel menu di supporto all'indirizzo: [www.foxint.com](http://www.foxint.com)

[eurocustomerservices@ratheroutdoors.com](mailto:eurocustomerservices@ratheroutdoors.com)

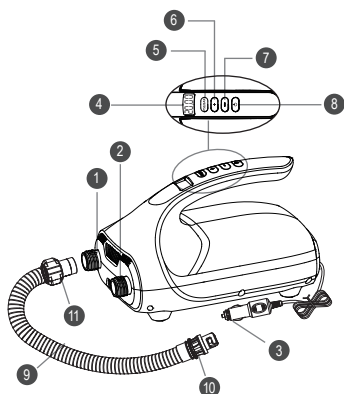
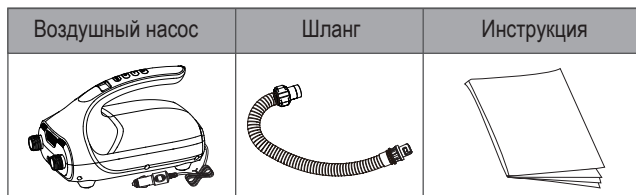


## ЭЛЕКТРИЧЕСКИЙ НАСОС FOX

Спасибо за покупку нашего продукта. Электрический насос Fox идеальный насос для надувных изделий. Продуманная система давления позволяет вам заранее установить максимальное давление на ЖК-экране и насос автоматически прекратит накачивание, как только установленное давление будет достигнуто. Это помогает предотвратить чрезмерную накачку. Его можно также использовать для того, чтобы выкачать воздух из надувных изделий, что помогает складыванию и хранению вашего надувного изделия.

### КОМПЛЕКТ ПОСТАВКИ

Пожалуйста, перед использованием убедитесь, что в коробке находятся следующие предметы:



①	Отверстие для накачивания
②	Отверстие для выкачивания
③	Штекер под автомобильный прикуриватель
④	ЖК-экран индикации давления
⑤	Переключатель единиц измерения давления
⑥	Кнопка увеличения давления
⑦	Кнопка уменьшения давления
⑧	Кнопка Вкл/Выкл
⑨	Шланг
⑩	Соединение с клапаном
⑪	Соединение с насосом

### ПРЕДУПРЕЖДЕНИЯ

- Перед использованием, пожалуйста, убедитесь в том, что насос установлен на рекомендованное для надувного изделия давление.
- Храните в недоступном для детей месте.
- Используйте только источники постоянного тока 12В.
- Не используйте насос непрерывно дольше 20 минут во избежание перегрева двигателя.
- Дайте остыть в течение 30 минут перед повторным использованием.
- Не подвергайте насос воздействию дождя и не погружайте в воду.
- Держите отверстие для накачивания далеко от лица или тела.
- Храните в сухом, хорошо проветриваемом помещении.
- Не снимайте шланг во время накачивания.
- Не закрывайте отверстие для впуска воздуха в нижней части насоса.
- Не используйте при любом повреждении шланга.
- Не выбрасывайте насос куда попало, соблюдайте местные правила переработки отходов.
- Не оставляйте насос без присмотра во время использования.

## ИНСТРУКЦИЯ ПО ЭКСПЛУАТАЦИИ: НАКАЧИВАНИЕ

- Присоедините штуцер (11) к отверстию для накачивания (1) насоса и затяните его, вращая по часовой стрелке.
- Присоедините соединение (10) к клапану надуваемого изделия и зафиксируйте его, вращая по часовой стрелке.
- Воткните штекер в гнездо прикуривателя источника постоянного тока 12В.
- Нажмите кнопку (PSI/BAR) для переключения между единицами измерения и выберите нужную единицу измерения.
- С помощью кнопок (+) и (-) установите требуемое значение давления в диапазоне от 0 до 20PSI (от 0 до 1,4BAR).
- Нажмите (⏻), чтобы начать накачивание.
- Во время накачивания вы можете регулировать значение и менять единицы измерения, если потребуется.
- Когда давление достигнет заданного значения, насос автоматически остановится.
- Насос можно остановить в любое время путем нажатия кнопки (⏻).
- Как только накачивание закончено, выньте штекер из гнезда прикуривателя, отсоедините шланг и уберите насос в безопасное место.

### Примечания

- При первом использовании фабричная установка давления равна 10PSI или 0.7BAR. При следующем использовании насос запомнит последнее установленное значение.
- Если насос остается включенным, через 2 минуты он перейдет в режим ожидания. Чтобы снова начать пользоваться насосом, нажмите кнопку (⏻).

## ИНСТРУКЦИЯ ПО ЭКСПЛУАТАЦИИ: ВЫКАЧИВАНИЕ

- Присоедините штуцер (11) к отверстию для выкачивания (2) насоса и затяните его, вращая по часовой стрелке.
- Присоедините соединение (10) к клапану сдуваемого изделия и зафиксируйте его, вращая по часовой стрелке.
- Нажмите кнопку (⏻) для запуска выкачивания воздуха, а потом ещё раз, когда изделие будет полностью сдуто.

## НЕИСПРАВНОСТИ

Неисправность	Причина	Решение
Насос не запускается	<ol style="list-style-type: none"> <li>1. Источник питания подключен неправильно.</li> <li>2. Предохранитель в штекере под прикуриватель (3) перегорел.</li> <li>3. Перегрев или перегрузка вызвали остановку мотора.</li> </ol>	<ol style="list-style-type: none"> <li>1. Убедитесь, что штекер под прикуриватель правильно вставлен в гнездо.</li> <li>2. Поменяйте предохранитель.</li> <li>3. Охладите двигатель и перезапустите его.</li> <li>4. Если проблему не удастся решить, обратитесь к продавцу с подтверждающими покупку документами.</li> </ol>
Медленное или ненормальное накачивание или выкачивание	<ol style="list-style-type: none"> <li>1. Проверьте, не поврежден и не засорен ли шланг.</li> <li>2. Соединение между шлангом и насосом или изделием установлено неправильно.</li> </ol>	<ol style="list-style-type: none"> <li>1. Прочистите шланг или замените, если он поврежден.</li> <li>2. Заново установите шланг.</li> <li>3. Если проблему не удастся решить, обратитесь к продавцу с подтверждающими покупку документами.</li> </ol>

## ОБСЛУЖИВАНИЕ И ХРАНЕНИЕ

- Перед проведением технического обслуживания насоса убедитесь, что он отсоединен от источника питания.
- Перед хранением охладите насос в сухом прохладном месте.

## ГАРАНТИЯ

На все приборы, купленные у официального представителя Компании Fox компании CarPTime и ее региональных партнеров, производитель предоставляет гарантию сроком на один год на дефекты материалов или изготовления, начиная с даты покупки (действует только в сочетании с чеком о покупке). Гарантия не распространяется на быстрознашающиеся детали, так как срок их службы зависит от условий эксплуатации.

## ДЕКЛАРАЦИЯ СООТВЕТСТВИЯ

Настоящим компания Fox International Group Ltd заявляет, что электрический воздушный насос Fox C1B032 соответствует требованиям Директивы ЕС по электромагнитной совместимости 2014/30/EU (UK) 2016.

Полный текст декларации соответствия Великобритании и ЕС доступен в меню поддержки на сайте: [www.foxint.com](http://www.foxint.com)

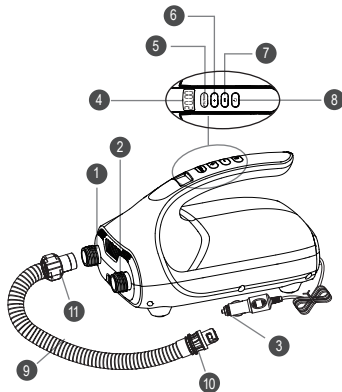
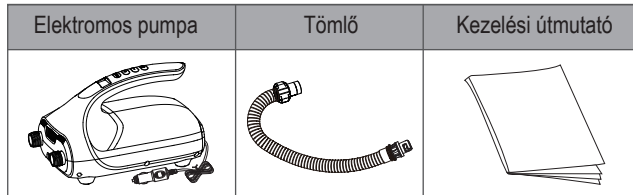
[eurocustomerservices@ratheroutdoors.com](mailto:eurocustomerservices@ratheroutdoors.com)

## FOX ELEKTROMOS PUMPA

Köszönjük, hogy termékünket választotta. A Fox elektromos Pumpa ideális a gumicsónakokhoz. Az intelligens nyomásszabályzó rendszer lehetővé teszi, hogy az LCD kijelzőn beállított maximális nyomást elérve a pumpa magától leálljon. Így elkerülhető a túlnyomás. Használható továbbá a gumicsónakok leeresztéséhez is, így azok egyszerűbben összehajthatók és elcsomagolhatók.

## TARTOZÉKOK

Kérjük, használat előtt győződjön meg, hogy a doboz tartalmazza-e a következő elemeket:



①	Kimeneti nyílás
②	Bemeneti nyílás
③	DC csatlakozó
④	Nyomás jelző LCD
⑤	Nyomás kapcsoló gomb
⑥	Nyomás gomb
⑦	Leengedő gomb
⑧	Be/Ki kapcsoló gomb
⑨	Tömlő
⑩	Fúvófej
⑪	Flexibilis csatlakozó

## FIGYELMEZTETÉSEK

- Kérjük, ügyeljen, hogy a pumpa a megfelelő nyomásra legyen állítva a használat előtt.
- Gyerekektől távol tartandó.
- Csak 12V egyenáramról használható.
- Ne használja tovább egyhuzamban 20 percnél a motortúlhevülés elkerülése érdekében.  
Az újbóli használat előtt hagyjuk 30percig hűlni.
- Ne használja esőben és ne merítse vízbe.
- A bementi nyílást tartsa távol magától.
- Tartsa száraz, jól szellőző helyen.
- Ne távolítsa el a tömlőfejet a pumpálás ideje alatt.
- Ne zárja el a pumpa alján található szellőzőnyílást.
- Ne használja a pumpát, ha a tömlő bármely módon sérült.
- Ne bobja a háztartási hulladék közé, ügyeljen a helyi hulladékkezelési előírások betartására.
- Használat közben ne hagyja a pumpát felügyelet nélkül.

## HASZNÁLATI UTASÍTÁS A FELFÚJÁSHOZ

- Csatlakoztassa a flexibilis csatlakozót (11) a kimeneti nyíláshoz (1) a pumpán, majd tekerje az óramutató járásával megegyező irányba.
- Csatlakoztassa a fúvófejet (10) a gumicsónak szelepjébe és tekerje az óramutató járásával megegyező irányba a rögzítéshez.
- Csatlakoztassa a DC csatlakozót a 12V egyenáramú tápegységhez.
- Nyomja meg a **(PSI/BAR)** gombot a mértékegységek közötti váltáshoz és válassza ki a megfelelőt.
- A gombok segítségével állítsa be a kívánt nyomást 0 és 20PSI között (0 és 1.4BAR). **(+)** **(-)**
- Nyomja meg a Start gombot **(☺)** a pumpálás megkezdéséhez.
- A folyamat közben is állíthatja a mértékegységet és a nyomást, amennyiben szükséges.
- Amikor a kiválasztott nyomást elérte, a pumpa automatikusan leáll
- A gomb megnyomásával **(☺)** a pumpa bármikor leállítható.
- A folyamat végeztével távolítsuk el a DC csatlakozót a tápegységből, távolítsuk el a tömlőt a pumpából és tegyük el biztonságos helyre.

## MEGJEGYZÉS

- Az első használatnál a gyári beállítás 10PSI vagy 0.7BAR. A legközelebbi alkalomnál a pumpa emlékezni fog az előző beállításra.
- Ha a pumpa 2 percig bekapcsolva marad, automatikusan készenléti állapotba helyezi magát. Az újbóli használatához nyomja meg a gombot **(☺)**.

## HASZNÁLATI UTASÍTÁS A LEERESZTÉSHEZ

- Csatlakoztassa a flexibilis csatlakozót (11) a leeresztő nyíláshoz (2) a pumpán, majd tekerje az óramutató járásával megegyező irányba.
- Csatlakoztassa a fúvófejet (10) a gumicsónak szelepjébe és tekerje az óramutató járásával megegyező irányba a rögzítéshez.
- Nyomja meg a Start gombot **(☺)** a leeresztés megkezdéséhez.

## HIBAELHÁRÍTÁS

Hiba	Ellenőrzés	Megoldás
A pumpa nem indul	<ol style="list-style-type: none"> <li>1. A tápegység nincs megfelelően csatlakoztatva.</li> <li>2. A biztosíték a DC csatlakozóban (3) kiégett.</li> <li>3. Túlmelegedés vagy túltöltés okozta motorhiba.</li> </ol>	<ol style="list-style-type: none"> <li>1. Győződjön meg róla, hogy a DC csatlakozó megfelelően lett csatlakoztatva a tápegységhez.</li> <li>2. Cserélje ki a biztosítékot.</li> <li>3. Hűtse le a motort és indítsa újra.</li> <li>4. Amennyiben a probléma nem oldódik meg, vegye fel a kapcsolatot a viszonteladóval a vásárlási bizonylat birtokában.</li> </ol>
Lassú vagy nem normális a pumpálás vagy a leeresztés	<ol style="list-style-type: none"> <li>1. Ellenőrizze, hogy a tömlő nem-e tömődött el vagy nem-e repedt meg</li> <li>2. A csatlakozási pontok a tömlő és a csónak vagy a pumpa között megfelelően lettek-e rögzítve.</li> </ol>	<ol style="list-style-type: none"> <li>1. Cserélje ki a tömlőt vagy távolítsa el a dugulást és ellenőrizze nem-e repedt.</li> <li>2. Csatlakoztassa újra a tömlőt</li> <li>3. Amennyiben a probléma nem oldódik meg, vegye fel a kapcsolatot a viszonteladóval a vásárlási bizonylat birtokában.</li> </ol>

## KARBANTARTÁS ÉS TÁROLÁS

- A pumpa karbantartása előtt győződjön meg arról, hogy nem csatlakozik a tápellátáshoz.
- Elrámolás előtt száraz helyen hagyja kihűlni.

## GARANCIA

A Fox a vásárlás napjától számított egy év garanciát vállal (csak a vásárlási bizonylattal együtt érvényes) a gyártás vagy anyaghibából eredő meghibásodásokra. A garancia nem vonatkozik a kopó alkatrészekre, mivel az élettartamukat a használat módja és a körülmények befolyásolják.

## MEGFELELŐSÉGI NYILATKOZAT

A Fox International Group Ltd ezennel kijelenti, hogy a Fox Elektromos levegő pumpa CIB032 megfelel az (EU) elektromágneses kompatibilitási irányelvnek – a 2014/30/EU (UK) 2016. évi elektromágneses összeférhetőségi előírásainak.

Az Egyesült Királyság és az EU megfelelőségi nyilatkozatának teljes szövege elérhető a support menü alatt: [www.foxint.com](http://www.foxint.com)

[eurocustomerservices@ratheroutdoors.com](mailto:eurocustomerservices@ratheroutdoors.com)

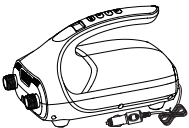
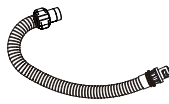
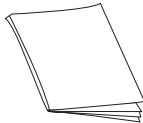


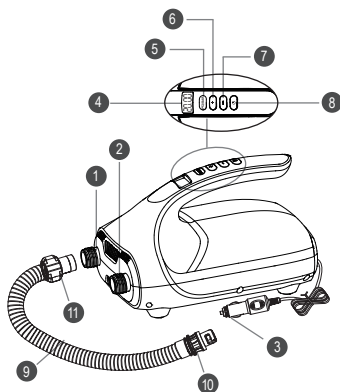
## ELEKTRYCZNA POMPKA FOX

Dziękujemy za zakup naszego produktu. Elektryczna pompa Fox to idealne narzędzie służące pompowaniu powietrzem produktów dmuchanych. Inteligentny system pompowania umożliwia ustawienie na wyświetlaczu LCD wartości maksymalnego ciśnienia, a po jej osiągnięciu urządzenie automatycznie zatrzyma pompowanie. Zapobiega to nadmiernemu napełnieniu powietrzem. Pompa może być także używana do wypompowania powietrza z nadmuchianych produktów, co pomaga w ich składaniu i przechowywaniu.

## ZAWARTOŚĆ

Przed użyciem prosimy o sprawdzenie, czy w opakowaniu znajdują się następujące rzeczy:

Pompa	Wąż	Instrukcja obsługi
		








①	Wlot do pompowania
②	Wylot do wypompowywania
③	Wtyczka zasilania
④	Wyświetlacz LCD z wartością ciśnienia
⑤	Przycisk do ustawiania jednostki ciśnienia
⑥	Przycisk do pompowania
⑦	Przycisk do wypompowywania
⑧	Włącznik On/Off
⑨	Wąż
⑩	Zawór powietrza
⑪	Nasadka węża


## OSTRZEŻENIA

- Przed użyciem pompy należy upewnić się, czy urządzenie ma ustawione zalecane ciśnienie dla pompowanego produktu.
- Przechowywać w miejscu niedostępnym dla dzieci.
- Używać tylko z napięciem 12V DC.
- Ze względu na możliwość przegrzania się silnika nie należy używać nieprzerwanie pompy dłużej niż przez 20 minut. Przed kolejnym użyciem należy odstawić pompkę do ostygnięcia na 30 minut.
- Nie należy wystawiać pompy na deszcz lub też zanurzać jej w wodzie.
- Należy trzymać wlot do pompowania z dala od twarzy lub ciała.
- Przechowywać w suchym, dobrze wentylowanym miejscu.
- Nie należy wyciągać węża w trakcie pompowania.
- Nie należy blokować wlotu powietrza od spodu pompy.
- Nie należy używać pompy, gdy wąż jest w jakikolwiek sposób uszkodzony.
- Nie należy dowolnie wyrzucać pompy. Należy zastosować się do miejscowych przepisów dotyczących segregacji odpadów.
- Nie należy pozostawiać pracującej pompy bez nadzoru.

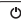
## INSTRUKCJA POMPOWANIA

- Podłącz nasadkę węża (11) do wlotu do pompowania (1) w pompce i przykręć go w kierunku ruchu wskazówek zegara.
- Podłącz zawór powietrza (10) do zaworu pompowanego produktu i zamocuj go, przykręcając w kierunku ruchu wskazówek zegara.
- Podłącz wtyczkę do źródła zasilania 12V DC.
- Wciśnij przycisk  przełącz między jednostkami ciśnienia i wybierz odpowiednią jednostkę.
- Za pomocą przycisków  i  ustaw pożądaną wartość ciśnienia w zakresie od 0 do 20 PSI (od 0 do 1.4 BAR).
- Wciśnij przycisk  aby rozpocząć pompowanie.
- Jeśli jest to potrzebne, podczas pompowania można regulować wartość ciśnienia i zmieniać jego jednostkę.
- Kiedy pompka osiągnie ustawianą wartość ciśnienia, automatycznie się wyłączy.
- Pompkę można wyłączyć w każdym momencie poprzez wciśnięcie przycisku .
- Po zakończeniu pompowania, wyjmij wtyczkę DC ze źródła zasilania, odłącz wąż od pompki i schowaj pompkę w bezpiecznym miejscu.

## Uwagi

- Przy pierwszym użyciu pompka ma fabrycznie ustawione ciśnienie na 10 PSI lub 0.7 BAR. Przy kolejnym użyciu pompki zapamiętana zostanie wartość ciśnienia wybrana jako ostatnia przed wyłączeniem.
- Jeśli pompka pozostanie włączona, to po 2 minutach przejdzie w tryb czuwania. Aby ponownie używać pompki, należy wcisnąć przycisk .

## INSTRUKCJA WYPOMPOWYWANIA

- Podłącz nasadkę węża (11) do wylotu do wypompowywania (2) w pompce i przykręć go w kierunku ruchu wskazówek zegara.
- Podłącz zawór powietrza (10) do zaworu pompowanego produktu i zamocuj go, przykręcając w kierunku ruchu wskazówek zegara.
- Wciśnij przycisk  aby rozpocząć wypompowywanie i wciśnij go raz jeszcze, gdy proces zostanie zakończony.

## MOŻLIWE USTERKI

Usterka	Przyczyny	Rozwiązanie
Pompka nie uruchamia się	<ol style="list-style-type: none"> <li>1. Niewłaściwe podłączenie do źródła zasilania.</li> <li>2. Spalony bezpiecznik we wtyczce (3).</li> <li>3. Przegrzanie lub przeciążenie spowodowało zatrzymanie silnika.</li> </ol>	<ol style="list-style-type: none"> <li>1. Upewnij się, czy wtyczka jest dobrze włożona do gniazda 12V DC.</li> <li>2. Wymień bezpiecznik.</li> <li>3. Ostudź silnik i uruchom go ponownie.</li> <li>4. Jeśli problem nie może być rozwiązany, udaj się do Twojego sprzedawcy z dokumentem zakupu.</li> </ol>
Wolne lub nieprawidłowe pompowanie lub wypompowywanie	<ol style="list-style-type: none"> <li>1. Sprawdź, czy wąż jest blokowany lub też czy został uszkodzony.</li> <li>2. Połączenie między węzłem a pompką lub pompowanym produktem nie jest właściwe.</li> </ol>	<ol style="list-style-type: none"> <li>1. Wymień wąż lub go odblokuj oraz sprawdź, czy nie został uszkodzony.</li> <li>2. Zamocuj wąż ponownie.</li> <li>3. Jeśli problem nie może być rozwiązany, udaj się do Twojego sprzedawcy z dokumentem zakupu.</li> </ol>

## KONSERWACJA I PRZECHOWYWANIE

- Przed jakimikolwiek czynnościami konserwacyjnymi pompki, należy odłączyć ją od źródła zasilania.
- Przed odłożeniem do chłodnego i suchego miejsca, należy urządzenie ostudzić.

## GWARANCJA

Firma Fox zapewnia jeden rok gwarancji od daty zakupu na wady materiału lub wykonania (gwarancja jest ważna tylko z dokumentem zakupu). Gwarancja nie obejmuje zużycia części, gdyż zależy to od sposobu oraz warunków używania urządzenia.

## DEKLARACJA ZGODNOŚCI

Fox International Group Ltd niniejszym oświadcza, że urządzenie Fox Electric Air Pump CIB032 jest zgodne z Dyrektywą Parlamentu Europejskiego i Rady 2014/30/EU w sprawie harmonizacji ustawodawstw państw członkowskich odnoszących się do kompatybilności elektromagnetycznej oraz przepisami (UK) Electromagnetic Compatibility Regulations 2016.

Pełny tekst deklaracji zgodności z przepisami Unii Europejskiej i Wielkiej Brytanii jest dostępny w menu na stronie: [www.foxint.com](http://www.foxint.com) w dziale Wsparcie

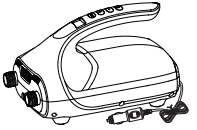
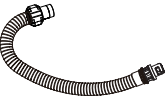
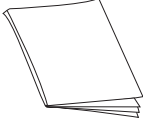
[eurowcustomerservices@ratheroutdoors.com](mailto:eurowcustomerservices@ratheroutdoors.com)

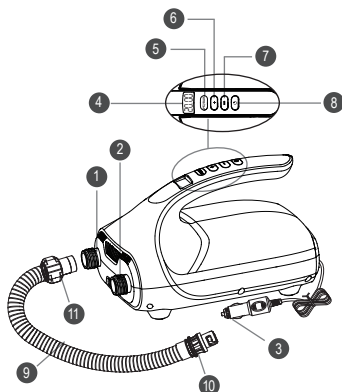
## ELEKTRICKÁ PUMPA FOX

Děkujeme za zakoupení tohoto produktu. Elektrická pumpa Fox je ideální pro produkty, které je potřeba nafouknout. Systém inteligentního nafukování umožňuje nastavení maximálního nafukovacího tlaku na LCD displeji, kdy pumpa automaticky zastaví nafukování na požadovaném tlaku. Tato funkce pomáhá chránit proti přehnutí daného produktu. Pumpa může být využívána také na vyfukování produktů při jejich balení a ukládání.

## OBSAH

Před použitím zkontrolujte, jestli krabice obsahuje následující položky:

Vzduchová pumpa	Hadice	Návod k použití
		



①	Nafukovací vstup
②	Vyfukovací výstup
③	Nabíjecí kabel
④	LCD displej s ukazatelem tlaku
⑤	Tlačítko na přepnutí tlakové jednotky
⑥	Tlačítko pro nastavení tlaku
⑦	Tlačítko pro vypouštění vzduchu
⑧	Tlačítko Zapnutí / Vypnutí
⑨	Hadice
⑩	Koncovka hadice
⑪	Flexibilní fixační matice

## VAROVÁNÍ

- Před použitím se ujistěte, že je pumpa nastavena na doporučený potřebný tlak produktu.
- Udržujte mimo dosah dětí.
- Používejte pouze napětí 12 V.
- Nepoužívejte déle než 20 minut, může dojít přehřátí motoru. Před dalším použitím ponechte alespoň 30 minut vychladnout.
- Nevystavujte pumpu dešti a zamezte ponoření do vody.
- Nefoukejte vzduch přímo do obličeje či těla.
- Skladujte v suchém a dobře větraném prostředí.
- Neodpojujte hadici během nafukování.
- Zamezte zablokování proudu vzduchu při nafukování.
- Nepoužívejte, když je hadice jakkoliv poškozená.
- Nevyhazujte pumpu do běžného odpadu. Zjistěte si, jak zacházet s tímto typem odpadu v dané lokalitě
- Nenechávejte pumpu bez dozoru při nafukování.

## POKYNY PRO NAFUKOVÁNÍ

- Připojte fixační matici (11) do vstupu pro nafukování (1) u pumpy a otočte ve směru hodinových ručiček
- Vsuňte koncovku hadice(10) do ventilu nafukování a otočte ve směru hodinových ručiček, čímž ji zafixujete ve vzduchovém ventilu.
- Připojte DC konektor do 12V zdroje
- Zmáčkněte tlačítko (PSI/BAR) pro zvolení mezi jednotkami a zvolte tu, kterou potřebujete.
- Pomocí tlačítka pro nastavení nafukovacího tlaku (+) a (-) až si zvolíte požadovaný tlak mezi 0 až 20PSI (0 až 1.4 BAR)
- Zmáčkněte tlačítko pro zahájení nafukování (ON).
- Během nafukovacího procesu můžete v případě potřeby přenastavit tlak nafukování a jednotky.
- Jakmile pumpa dosáhne přednastaveného tlaku, automaticky se vypne.
- Pumpa může být kdykoliv zastavena pomocí (OFF) tlačítka.
- Po dokončení nafukování, odstraníme napájecí kabel od zdroje, odstraníme hadici z pumpy a bezpečně uložíme.

## Poznámky

- Při prvním použití bude továrně přednastavený tlak na 10PSI, neboli 0.7BAR. Při dalším použití si bude pumpa pamatovat nastavení, které bylo použito při posledním foukání.
- Pokud nebude pumpa používána po dobu 2 minut, přejde do pohotovostního režimu. Pro opětovné spuštění zmáčkněte (ON) znovu tlačítko.

## POKYNY PRO VYFUKOVÁNÍ

- Připojte fixační matici (11) do vstupu pro vyfukování (1) u pumpy a otočte ve směru hodinových ručiček
- Připojte koncovku hadice (10) k ventilu vyfukování a otočte ve směru hodinových ručiček, čímž ji zafixujeme.
- Zmáčkněte Start (ON) po zapnutí vypouštění a znovu při dokončení celého procesu.

## ZJIŠTĚNÍ ZÁVADY

Chyba	Prohlídka	Řešení
Vzduchová pumpa se nespustí	<ol style="list-style-type: none"> <li>1. Zdroj napájení není správně zapojen</li> <li>2. Pojistka v DC zástrčce (3) vyhořela.</li> <li>3. Přehřátí nebo přetížení způsobilo zastavení motoru.</li> </ol>	<ol style="list-style-type: none"> <li>1. Ujistěte se, že zástrčka DC je správně nasazena do zásuvky 12V DC</li> <li>2. Vyměňte pojistku</li> <li>3. Ochlaďte motor a restartujte ho.</li> <li>4. Pokud problém nelze vyřešit, obraťte se na prodejce s dokladem o zakoupení.</li> </ol>
Pomalé nebo abnormální nafukování nebo vypouštění	<ol style="list-style-type: none"> <li>1. Zkontrolujte, zda není hadice zablokována či prasknutá</li> <li>2. Jestli je spojení mezi hadicí a pumpou nebo nafukovaným předmětem správně zapojené.</li> </ol>	<ol style="list-style-type: none"> <li>1. Vyměňte hadici nebo zkontrolujte, jestli není zablokována nebo poškozená</li> <li>2. Namontujte zpět hadici</li> <li>3. Pokud problém nelze vyřešit, obraťte se na prodejce s dokladem o zakoupení.</li> </ol>

## ÚDRŽBA A SKLADOVÁNÍ

- Před zabalením a jinou manipulací prosím zkontrolujte, zda-li není pumpa zapojena v nějakém zdroji napětí.
- Nechejte vychladnout před skladováním na chladném a suchém místě.

## ZÁRUKA

Společnost Fox nabízí jednoroční záruku na vady materiálu nebo zpracování, počínaje dnem nákupu (platí pouze po doložení dokladu o nákupu). Záruka se nevztahuje na často používané části, protože jejich životnost závisí na podmínkách, ve kterých se budou používat, a které se mohou lišit.

## PROHLÁŠENÍ O SHODĚ

Fox International Group Ltd tímto prohlašuje, že elektrická pumpa Fox Electric Air Pump CIB032 je v souladu se Evropské Unie Electromagnetic Compatibility - Directive 2014/30/EU (UK) nařízením UK Electromagnetic Compatibility Regulations 2016.

Kompletní text UK a EU prohlášení je k dispozici v menu Support na stránkách [www.foxint.com](http://www.foxint.com).

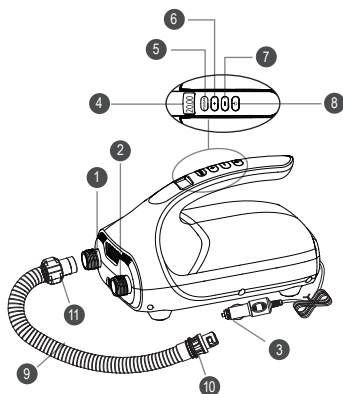
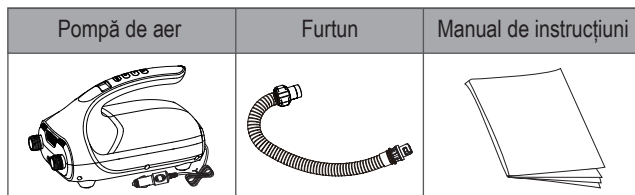
[eurocustomerservices@ratheroutdoors.com](mailto:eurocustomerservices@ratheroutdoors.com)

## POMPĂ ELECTRICĂ FOX

Vă mulțumim pentru achiziționarea acestui produs. Pompa electrică Fox Electric Pump este dispozitivul ideal pentru echipamentele gonflabile. Sistemul inteligent de măsurare a presiunii permite presetarea valorii maxime pe ecranul LCD, iar pompa se va opri automat la atingerea acelei presiuni. Acest sistem previne riscul supra-umflării. De asemenea, pompa electrică poate fi folosită și pentru dezumflarea totală a produselor gonflabile, ajutând simțitor la împachetare și transport.

## CONȚINUT

Vă rugăm să vă asigurați înaintea utilizării, că pachetul conține următoarele elemente:



①	Intrare pentru umflare
②	Intrare pentru dezumflare
③	Mufă curent continuu (DC)
④	Display LCD pentru presiune
⑤	Buton setare presiune
⑥	Buton pentru introducere presiune
⑦	Buton pentru decompresie
⑧	Buton Pornire / Oprire
⑨	Furtun
⑩	Robinet de aer
⑪	Adaptor pentru conducte flexibile

## AVERTISMENTE

- Vă rugăm să vă asigurați că pompa a fost setată la presiunea recomandată a produsului gonflabil înainte de a porni mecanismul de umflare.
- Nu lăsați la îndemâna copiilor.
- Folosiți doar surse de curent continuu 12V DC.
- Nu folosiți continuu mai mult de 20 minute pentru că riscați supraîncălzirea motorului.
- Permiteți răcirea pompei pentru minimum 30 de minute înaintea unei noi folosiri.
- Nu expuneți pompa la ploaie și nu o scufundați în apă.
- Țineți intrarea pentru aer la distanță de față și corp.
- Depozitați într-un spațiu uscat și bine ventilat.
- Nu scoateți furtunul în timpul umflării.
- Nu blocați intrarea pentru aer situată în partea inferioară a pompei.
- Nu folosiți dacă furtunul a fost deteriorat în vreun fel.
- Nu aruncați pompa la întâmplare, ci asigurați-vă că ați respectat toate normele locale privind deșeurii și protecția mediului.
- Nu lăsați pompa nesupravegheată în timpul folosirii.

## INSTRUCȚIUNI DE UTILIZARE PENTRU UMFLEARE

- Conectați adaptorul pentru conducte flexibile (11) la portul de intrare aer (1) de pe pompă și inflețati în sensul acelor de ceasornic pentru fixare.
- Conectați robinetul pentru aer (10) la valva produsului gonflabil și inflețati în sensul acelor de ceasornic pentru fixare.

- Introduceți mufa de curent continuu într-o sursă de 12V DC.
- Apăsăți butonul (PSI/BAR) pentru a alege unitatea de măsură dorită.
- Folosiți butoanele (+) și (-) pentru a seta presiunea dorită între 0 – 20 PSI (0 – 1.4 BAR).
- Apăsăți butonul de Pornire / Oprire (⏻) pentru a declanșa umflarea.
- Puteți regla unitatea de măsură și nivelul presiunii conform necesităților chiar și în timpul umflării.
- În momentul în care pompa atinge nivelul de presiune setat, ea se va opri automat.
- Pompa poate fi oprită în orice moment prin apăsarea butonului de Pornire / Oprire (⏻).
- Odată ce umflarea a fost completată, scoateți mufa de curent continuu din sursa de alimentare, scoateți furtunul din pompă și depozitați întreg ansamblul în siguranță.

## Observații

- La prima folosire, pompa va opera cu setarea din fabrică 10PSI sau 0.7BAR. La următoarea folosire, pompa va memora setarea introdusă manual.
- Dacă pompa este pornită fără a fi folosită, va intra în mod "standby" după 2 minute. Pentru a reîncepe folosirea pompei, apăsați butonul de Pornire / Oprire (⏻).

## INSTRUCȚIUNI DE UTILIZARE PENTRU DEZUMFLARE

- Conectați adaptorul pentru conducte flexibile (11) la portul de ieșire aer (2) de pe pompă și inflețați în sensul acelor de ceasornic pentru fixare.
- Conectați robinetul pentru aer (10) la valva produsului gonflabil și inflețați în sensul acelor de ceasornic pentru fixare.
- Apăsăți butonul de Pornire / Oprire (⏻) pentru a declanșa dezumflarea și încă o dată la finalizarea procedurii.

## IDENTIFICAREA DEFECTIUNILOR

Defecțiune	Inspectați	Soluție
Pompa nu începe nicio procedură.	<ol style="list-style-type: none"> <li>1. Conexiune defectuoasă la sursa de curent.</li> <li>2. Siguranță arsă în interiorul mufei pentru curent continuu (3).</li> <li>3. Supraîncălzire sau suprasolicitare conducând la oprirea motorului.</li> </ol>	<ol style="list-style-type: none"> <li>1. Asigurați-vă că mufa pentru curent continuu este introdusă corect în sursa de alimentare 12V DC.</li> <li>2. Schimbați siguranța din interiorul mufei pentru curent.</li> <li>3. Permiteți motorului să se răcească și apoi reporniți-l.</li> <li>4. În cazul în care problema nu se remediază, vă rugăm să contactați distribuitorul cu dovada de cumpărare pentru garanție.</li> </ol>
Rată anormală de umflare sau dezumflare	<ol style="list-style-type: none"> <li>1. Verificați dacă furtunul este obturat sau spart.</li> <li>2. Conexiunea dintre furtun și pompa de aer nu este mufată corect.</li> </ol>	<ol style="list-style-type: none"> <li>1. Deblocați sau schimbați furtunul și verificați pentru prezența fisurilor.</li> <li>2. Reinstalați furtunul.</li> <li>3. În cazul în care problema nu se remediază, vă rugăm să contactați distribuitorul cu dovada de cumpărare pentru garanție.</li> </ol>

## ÎNTREȚINERE ȘI DEPOZITARE

- Înainte de orice acțiune de întreținere a pompei, asigurați-vă că este deconectată de la orice sursă de alimentare.
- Permiteți motorului să se răcească înainte de a depozita într-un loc răcoros, uscat.

## GARANȚIE

Fox oferă o garanție de un an pentru defectele de producție și fabricație, începând de la data achiziției (garanția fiind valabilă doar alături de factura / chitanța oferită de către distribuitor). Garanția nu acoperă uzura apărută în timp pe diversele componente, întrucât acestea sunt expuse folosirii și unor condiții variabile.

## DECLARAȚIE DE CONFORMITATE

Prin prezenta, Fox International Group LTD declară că Pompa Electrică Fox Electric Air Pump CIB031 este în conformitate cu Directiva Uniunii Europene privind Compatibilitate Electromagnetică 2014/30/EU precum și cu regulamentele Regatului Unit al Marii Britanii privind Compatibilitate Electromagnetică (2016).

Declarația de Conformitate pentru Regatul Unit și pentru Uniunea Europeană poate fi consultată integral la secțiunea "Menui Suport" de pe site-ul [www.foxint.com](http://www.foxint.com)

[euocustomerservices@ratheroutdoors.com](mailto:euocustomerservices@ratheroutdoors.com)





[www.foxint.com](http://www.foxint.com)

Fox International Group Ltd., 1 Myrtle Road, Warley, Brentwood, Essex CM14 5EG. UK  
Fox is a registered trade mark  
Made in China

